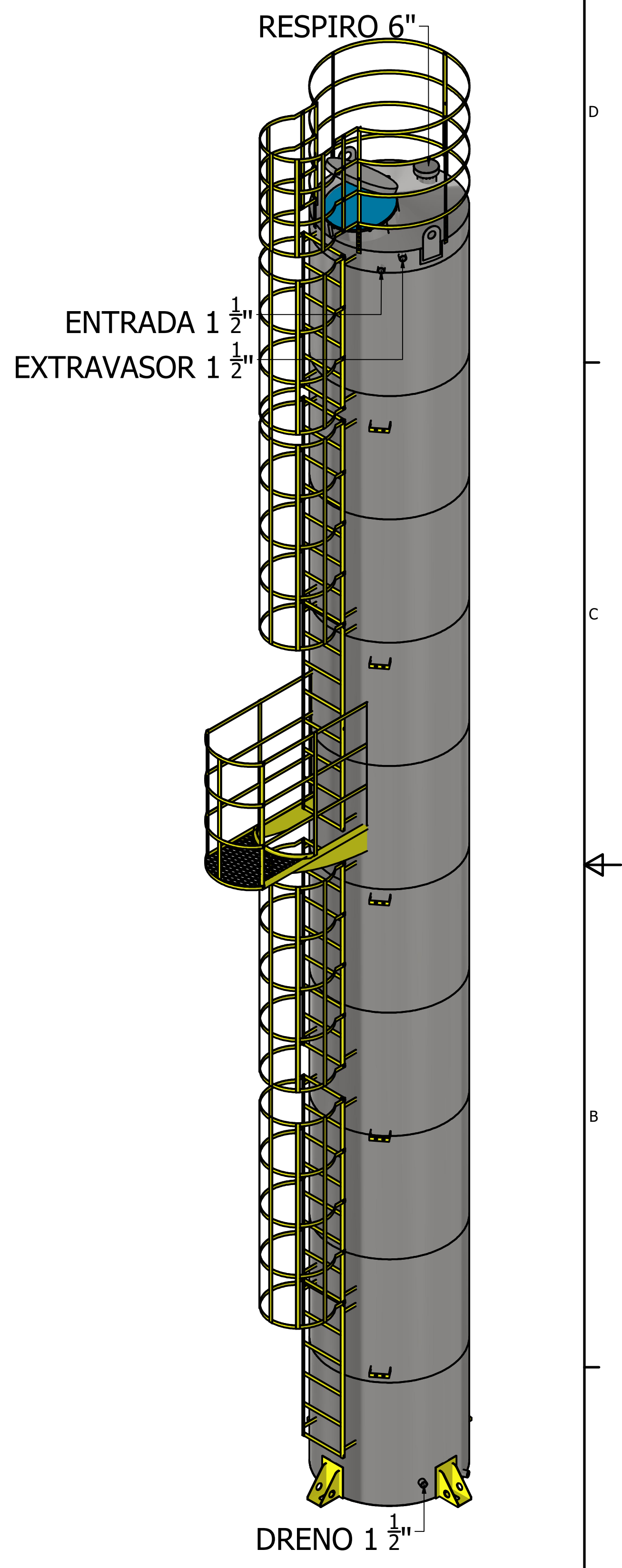
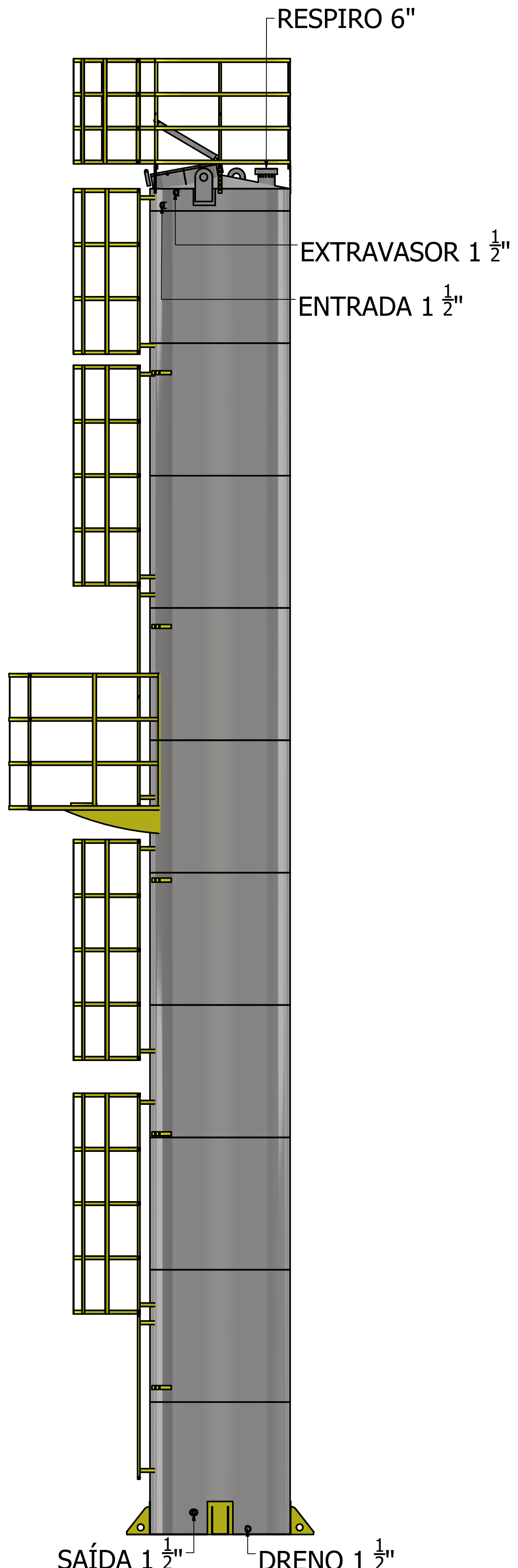
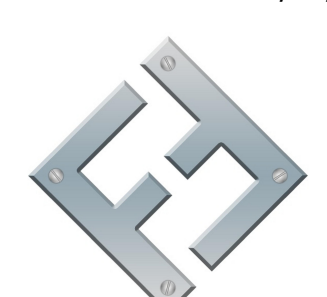


4 3 2 1

D  
C  
B  
A



|   |                                 |   |  |  |  |
|---|---------------------------------|---|--|--|--|
| <b>PROJETISTA</b><br>Isabeli  |                                 | 11/07/2024  |  | <b>FAZ FORTE RESERVATORIOS METALICOS</b> |  |
|  |                                 | <b>NOME EMPRESA:</b><br><b>TBL 15 m<sup>3</sup></b> |  |  |  |
| SIZE<br><b>C</b>  | DWG NO<br>TBL 15 m <sup>3</sup> | REV   |  | SHEET 1 OF 5                             |  |
| <b>FAZFORTE</b>   |                                 | SCALE   |  |  |  |

4 3 2 1

4

3

2

1

D

D

C

C

B

B

A

A

RESPIRO 6"

DRENO 1 1/2"

SAÍDA 1 1/2"

EXTRAVASOR 1 1/2"

ENTRADA 1 1/2"

ENTRADA 1 1/2"

EXTRAVASOR 1 1/2"

SAÍDA 1 1/2"

DRENO 1 1/2"

4

3

2

1





4

3

2

1

## LISTA DE PEÇAS

| ITEM | QTD | NÚM. DE PEÇA                  | MASSA     |
|------|-----|-------------------------------|-----------|
| 2    | 1   | escada 1.5 metros             | 3,767 kg  |
| 3    | 3   | escada guarda corpo 2 metros  | 14,786 kg |
| 4    | 1   | PATAMAR 600X1300              | 41,870 kg |
| 5    | 1   | ESCADA 2 METROS               | 6,623 kg  |
| 6    | 1   | escada guardacorpo 1,5 metros | 10,058 kg |
| 7    | 1   | GRADE SEGURANÇA 1270          | 15,710 kg |
| 8    | 1   | RESPIRO 6POL                  | 1,899 kg  |
| 9    | 1   | BOCA DE VISITA TETO Ø600      | 8,950 kg  |
| 10   | 4   | PÉ FIXO 250                   | 6,617 kg  |
| 11   | 34  | DEGRAU INTERNO CANTONEIRA     | 0,748 kg  |
| 12   | 4   | ISO 4144 - Bolsa S2 1 1/2     | 0,322 kg  |
| 13   | 5   | SUPORTE TUBO MENOR            | 0,211 kg  |
| 14   | 2   | orelha guindaste              | 2,257 kg  |

D

D

C

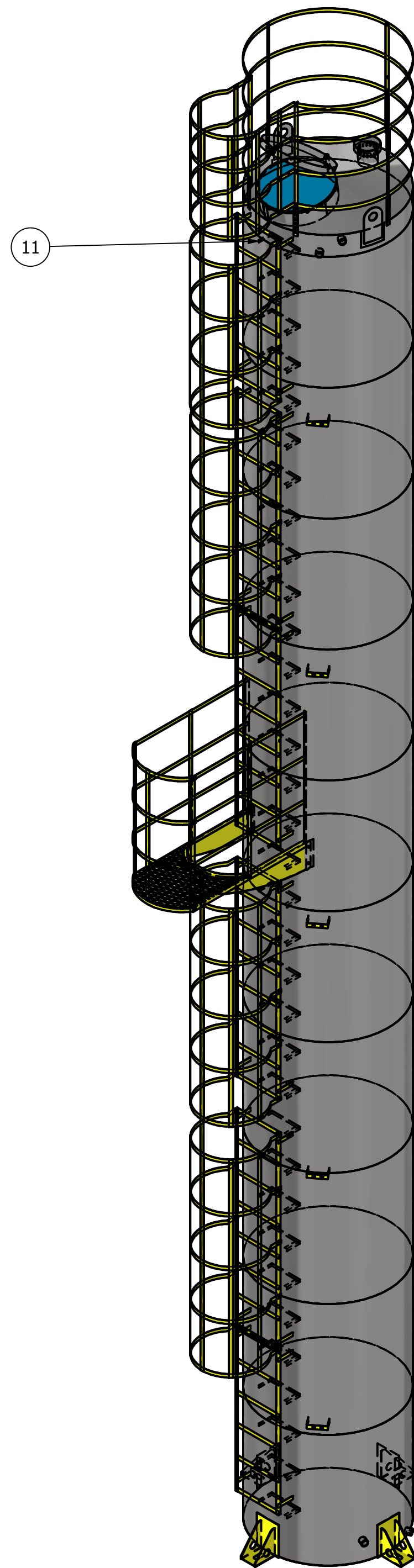
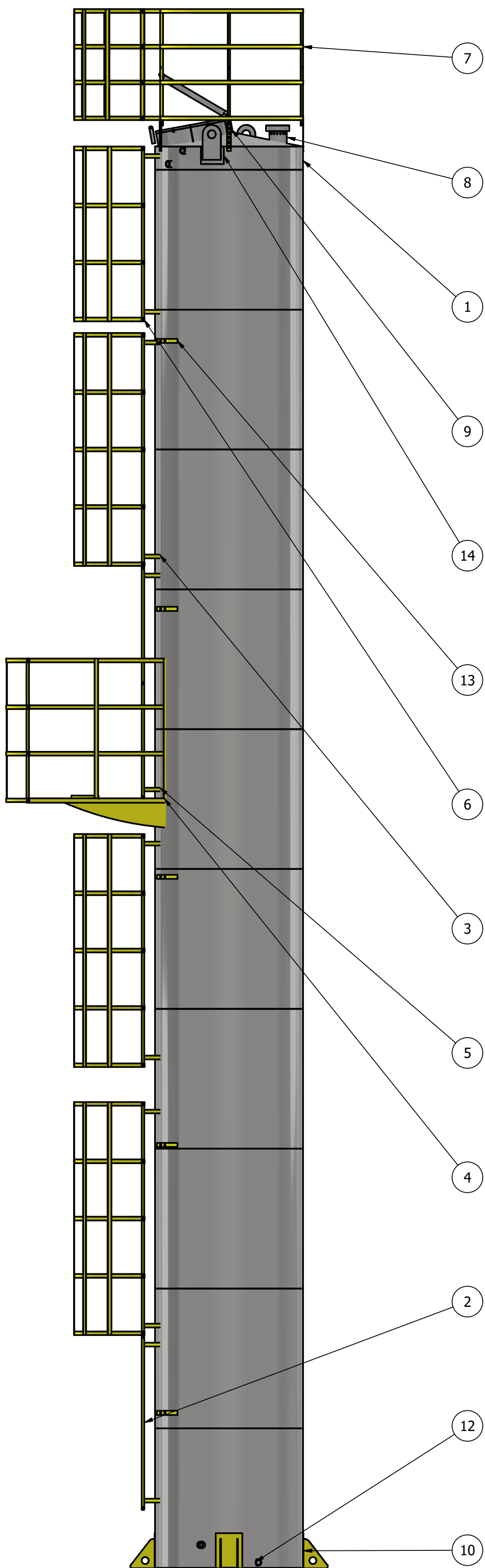
C

B

B

A

A



4

3

2

1