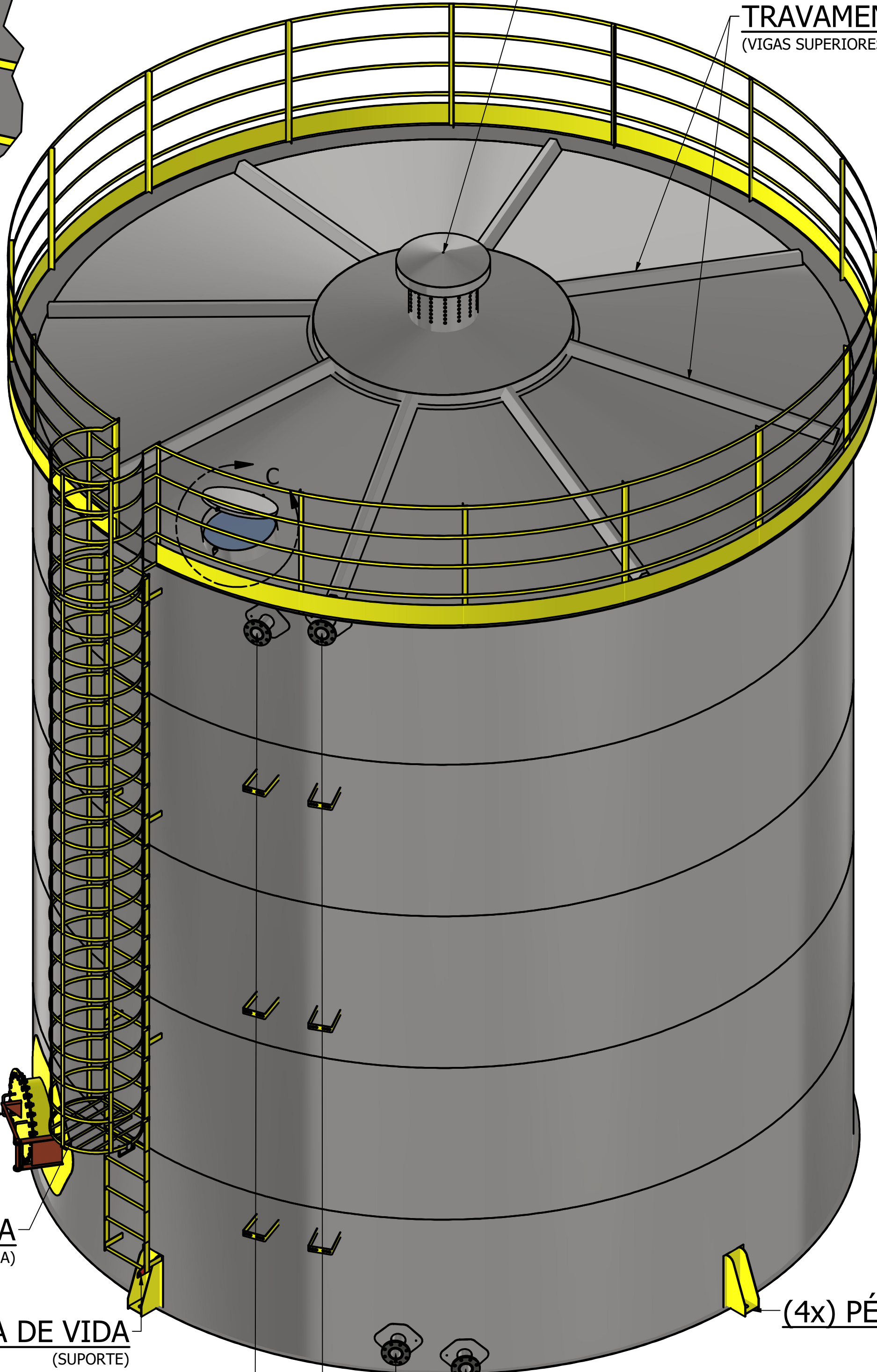


DETALHE C  
ESCALA 0,09 : 1

**BOCA DE ACESSO**  
(ARTICULADA Ø610.00)

**RESPIRO 22"**

**TRAVAMENTO TETO**  
(VIGAS SUPERIORES)



**BOCA DE VISITA**  
(FLANGE Ø600.00 / COM BRAÇO TURCO)

**PORTINHOLA**  
(TAMPA ACESSO ESCADA)

**LINHA DE VIDA**  
(SUPORTE)

**ENTRADA 4"**  
(FLANGE ANSI B 16.5)

**EXTRAVASOR 4"**  
(FLANGE ANSI B 16.5)

**DRENO 4"** (LIMPEZA)  
(FLANGE ANSI B 16.5)

**SAÍDA 4"** (SUÇÃO)  
(FLANGE ANSI B 16.5)

**(4x) PÉ DE FIXAÇÃO**

PROJETISTA

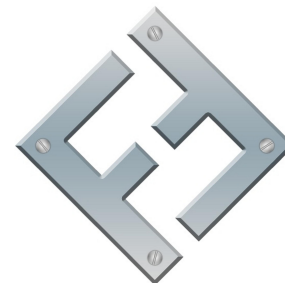
Faz Forte

12/03/2025

FAZ FORTE RESERVATORIOS METALICOS

NOME EMPRESA:

**TBL 25003**



**FAZFORTE**

SIZE

C

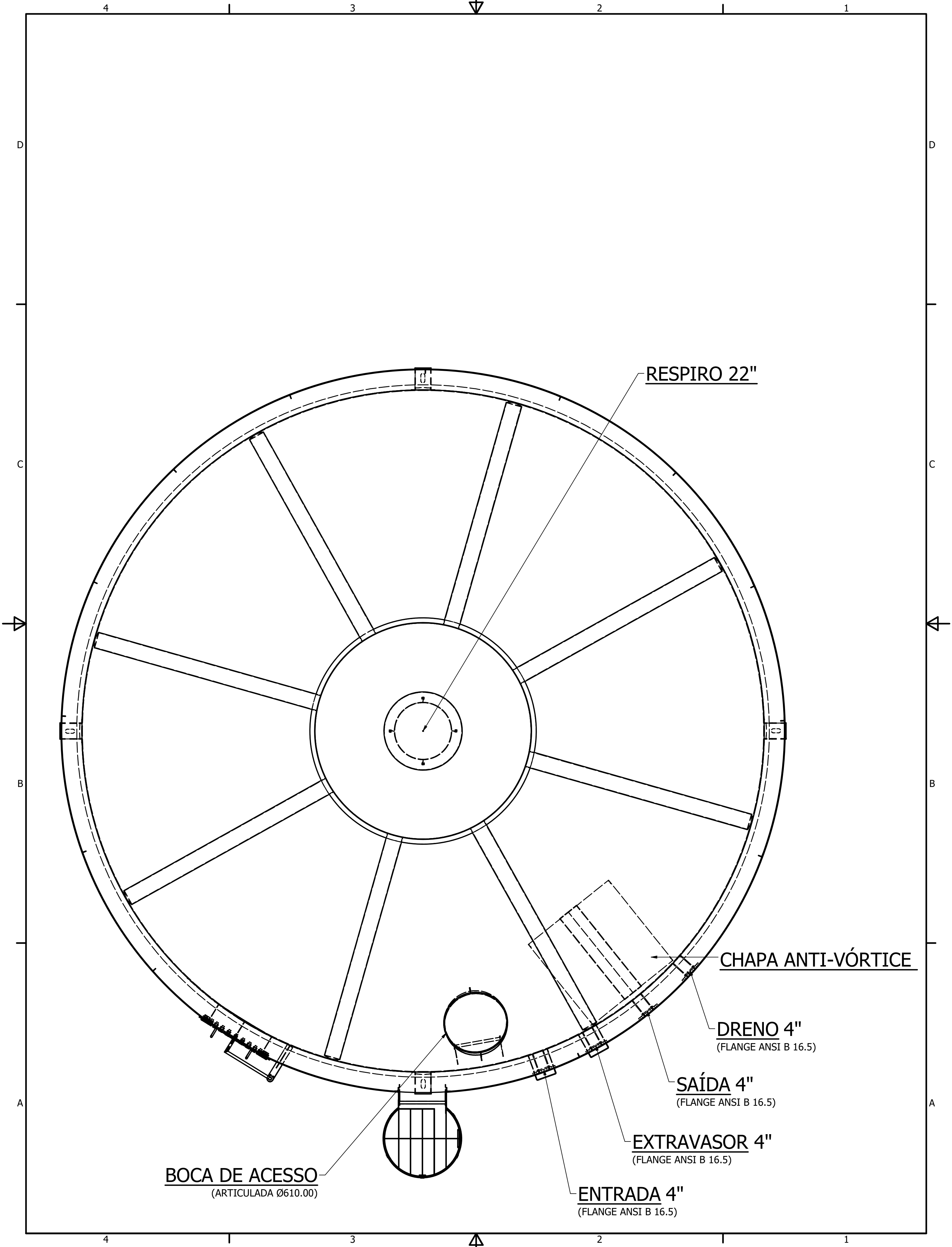
SCALE

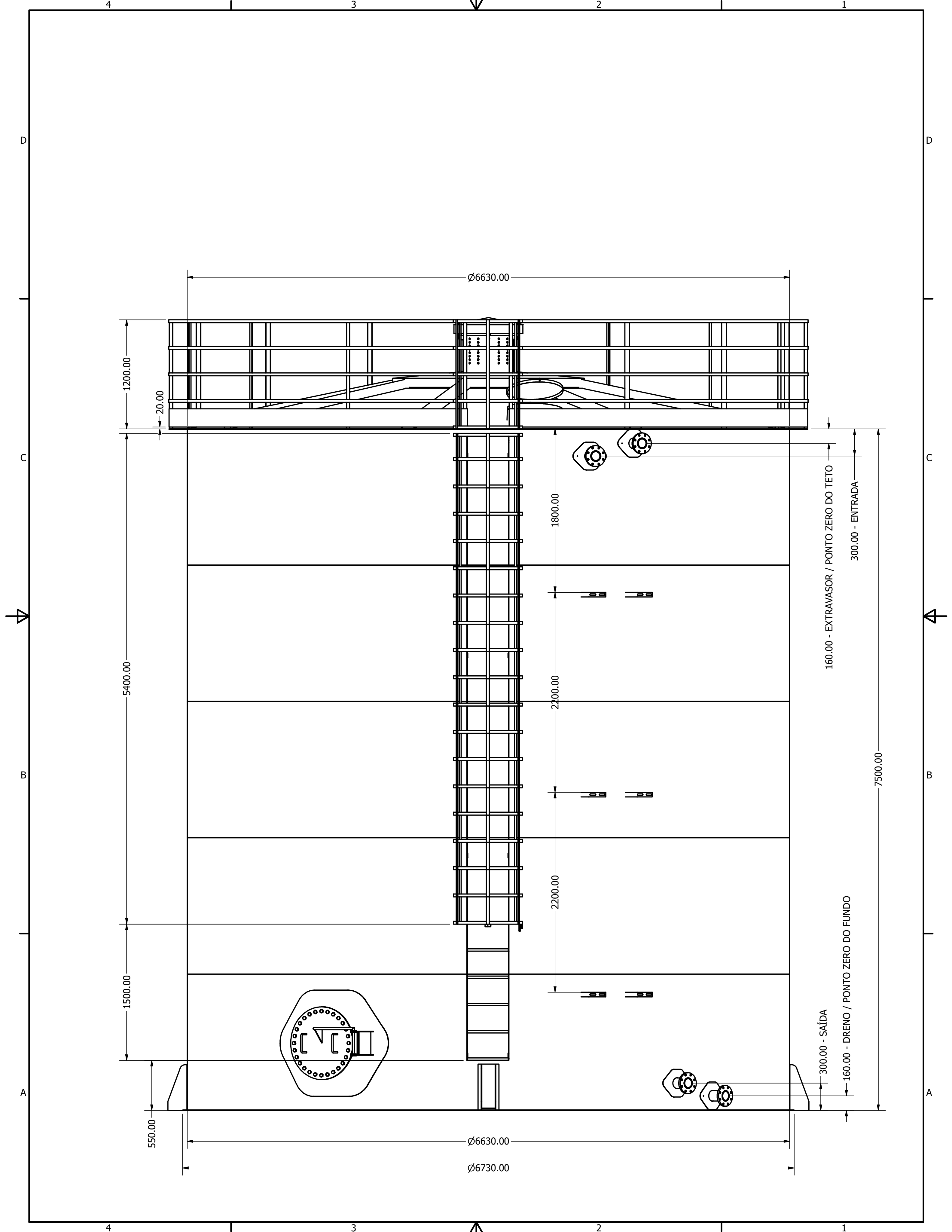
DWG NO

TBL 25003

REV

SHEET 1 OF 8





4

3

2

1

## LISTA DE PEÇAS

ITEM	QTD	NÚM. DE PEÇA	MASSA
2	1	Escada Int. NR-12	72,135 kg
3	4	PÉ FIXO 500X250	11,193 kg
4	1	BOCA DE ACESSO TETO Ø610	6,002 kg
5	1	RESPIRO PADRÃO 22 POLEGADA	48,356 kg
6	1	PORTINHOLA	4,557 kg
7	6	SUPORTE TUBO FLANGE 200 x 260_ até 6 pol	1,239 kg
8	1	Escada Ext. NR-12	123,661 kg
9	1	PINGADEIRA 200mm #6.35	213,916 kg
10	1	RODAPÉ 200mm #3,00	101,810 kg
11	1	GRADE DE SEGURANÇA Ø7030	127,746 kg
12	2	Suporte Chapa Linha de Vida	0,177 kg
13	1	TRAVAMENTO TETO	241,038 kg
14	4	FLANGE ANSI B16.5 4	11,921 kg
15	1	BRAÇO TURCO	10,152 kg
16	1	PLACA ANTI VORTEX 4POL	56,282 kg
17	1	BOCA FLANGEADA Ø600	89,013 kg

D

D

C

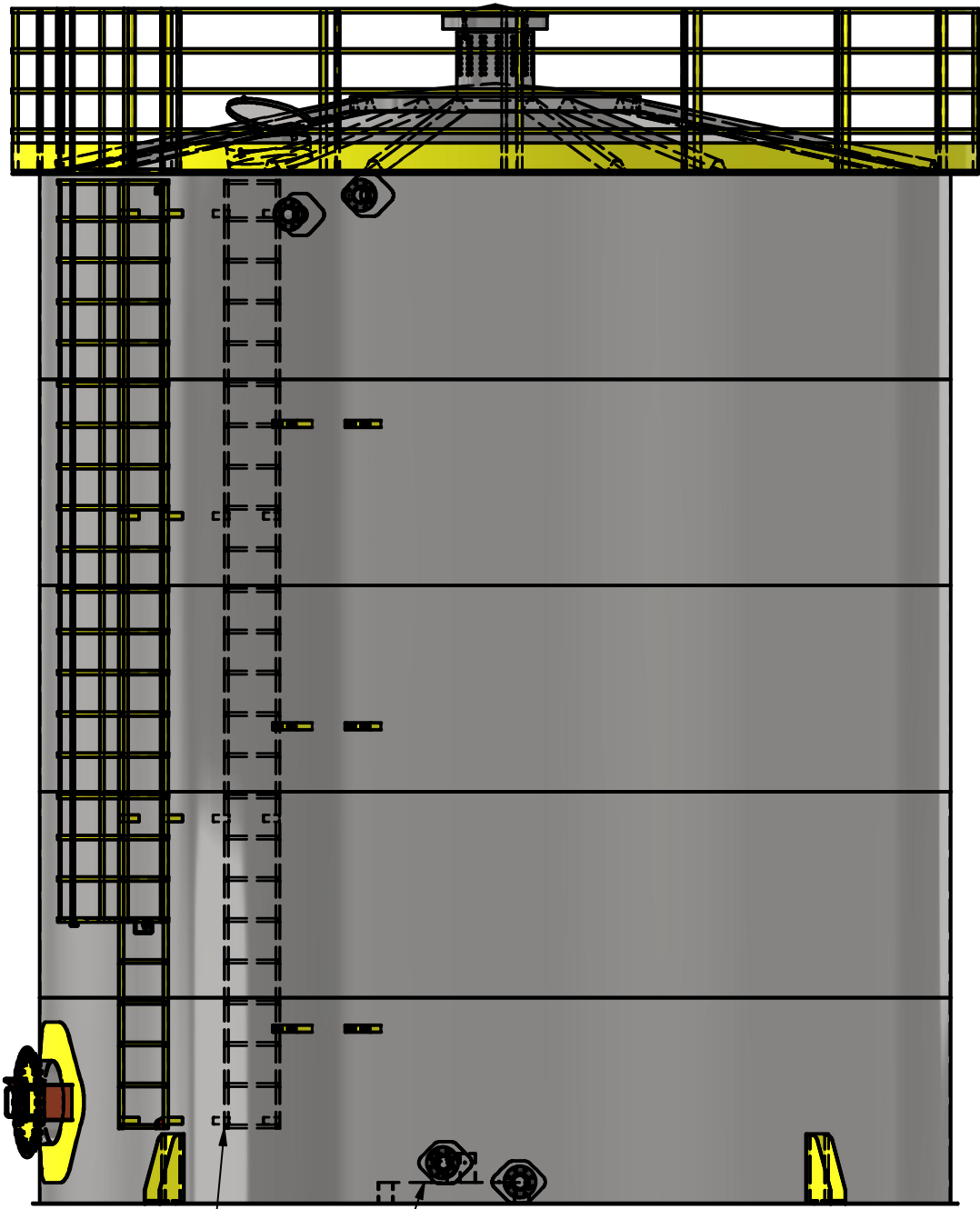
C

B

B

A

A



2

16

11

10

9

1

8

17

15

6

12

7

14

3

4

5

13

11

10

9

1

8

17

15

6

12

7

14

3

4

5

13

11

10

9

1

8

17

15

6

12

7

14

3

4

5

13

11

10

9

1

8

17

15

6

12

7

14

3

4

5

13

11

10

9

1

8

17

15

6

12

7

14

3

4

5

13

11

10

9

1

8

17

15

6

12

7

14

3

4

5

13

11

10

9

1

8

17

15

6

12

7

14

3

4

5

13

11

10

9

1

8

17

15

6

12

7

14

3

4

5

13

11

10

9

1

8

17

15

6

12

7

14

3

4

5

13

11

10

9

1

8

17

15

6

12

7

14

3

4

5

13

11

10

9

1

8

17

15

6

12

7

14

3

4

5

13

11

10

9

1

8

17

15

6

12

7

14

3

4

5

13

11

10

9

1

8

17

15

6

12

7

14

3

4

5

13

11

10

9

1

8

17

15

6

12

7

14

3

4

5

13

11

10

9

1

8

17

15

6

12

7

14

3

4

5

13

11

10

9

1

8

17

15

6

12

7

14

3

4

5

13

11

10

9

1

8

17

15

6

12

7

14

3

4

5

13

11

10

9

1

8

17

15

6

12

7

14

3

4

5

13

11

10

9

1

8

17

15

6

12

7

14

3

4

5

13

11

10

9

1

8

17

15

6

12

7

14

3

4

5

13

11

10

9

1

8

17

15

6

12

7

14

3

4

5

13

11

10

9

1

8

17

15

6

12

7

14

3

4

5

13

11

10

9

1

8

17

15

6

12

7

14

3

4

5

13

11

10

4

3

2

1

**ESPAÇAMENTO MÁXIMO DE 0,30 m  
ENTRE BARRAS VERTICAIS**

NORMA TÉCNICA NR-12  
VERIFIQUE EM ITEM DE NOTA:  
12.76.1:  
a) possuir barras verticais com espaçamento máximo de 0,30 m entre si;

**ESPAÇAMENTO MÁXIMO  
ENTRE AROS DE 0,30 m**

NORMA TÉCNICA NR-12.  
VERIFIQUE EM ITEM DE NOTA:  
12.76 As escadas fixas do tipo marinho devem ter:  
h) espaçamento entre barras horizontais de 0,25 m a 0,30 m

**AROS**

BARRA CHATA 1 1/4" #3,17 mm

**BARRAS VERTICAIS**

BARRA CHATA 1 1/4" #3,17 mm

NORMA TÉCNICA NR-12.  
VERIFIQUE EM ITEM DE NOTA:  
12.76 As escadas fixas do tipo marinho devem ter:  
a) dimensionamento, construção e fixação seguras e resistentes,  
deforma a suportar os esforços solicitantes;  
b) constituição de materiais ou revestimentos resistentes a intempéries e corrosão,  
caso estejam expostas em ambiente externo ou corrosivo;



**AÇO DE CONSTRUÇÃO (VERGALHÃO 1")**

(Conforme foto acima, onde as ranhura tem função de antiderrapante)

NORMA TÉCNICA NR-12.  
VERIFIQUE EM ITEM DE NOTA:  
12.76 As escadas fixas do tipo marinho devem ter:  
k) barras horizontais de 0,025 m a 0,038 m (trinta e oito milímetros) de diâmetro;  
l) barras horizontais com superfícies, formas ou ranhuras a fim de prevenir deslizamentos;

**BARRA CHATA 50,8 mm #4,75 mm**

NORMA TÉCNICA NR-12.  
VERIFIQUE EM ITEM DE NOTA:  
12.76 As escadas fixas do tipo marinho devem ter:  
i) espaçamento entre o piso da máquina ou da edificação e a primeira barra não superior a 0,55m;

1500.00

300.00

300.00

300.00

300.00

540.00

D

C

B

A

D

C

B

A

4

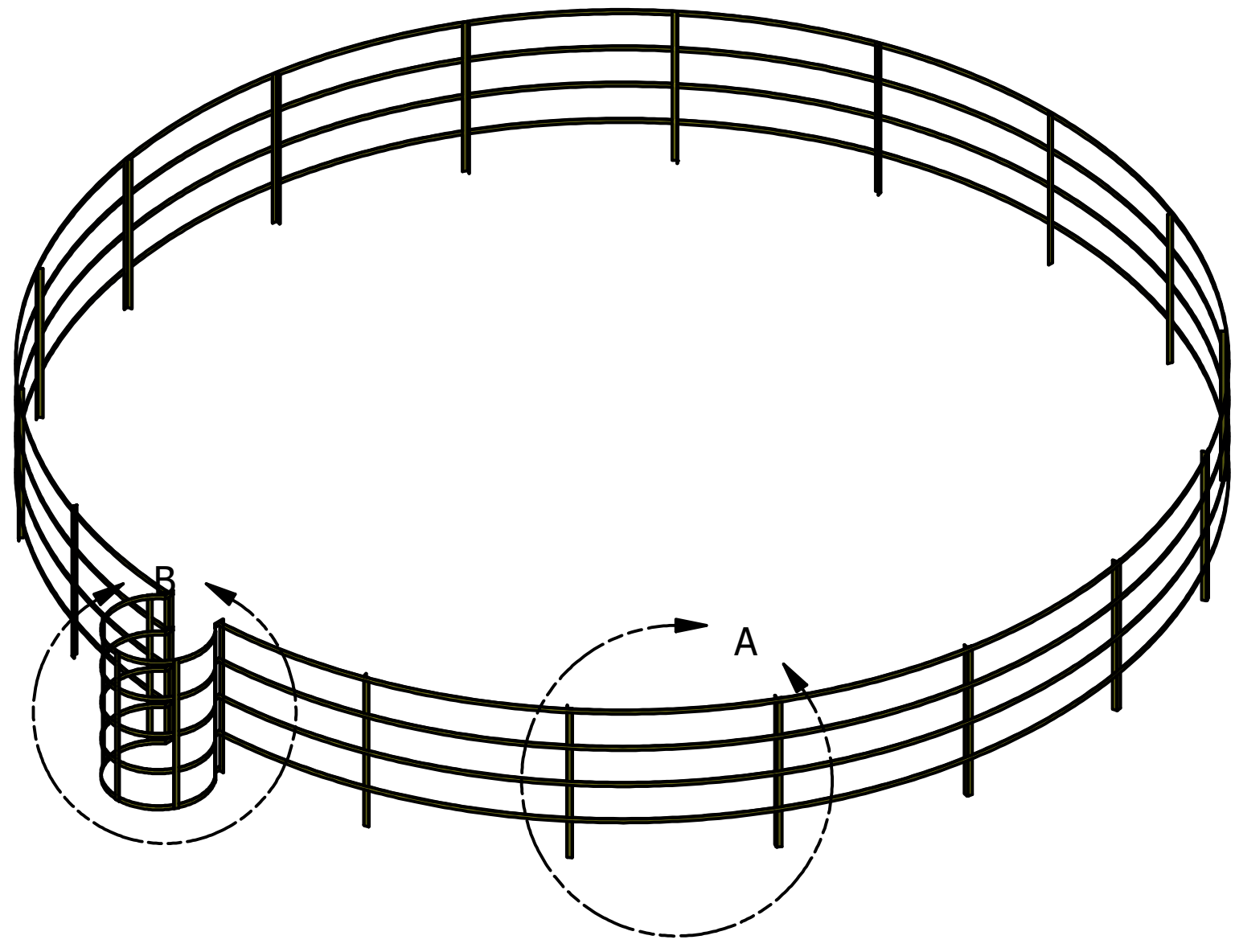
3

2

1

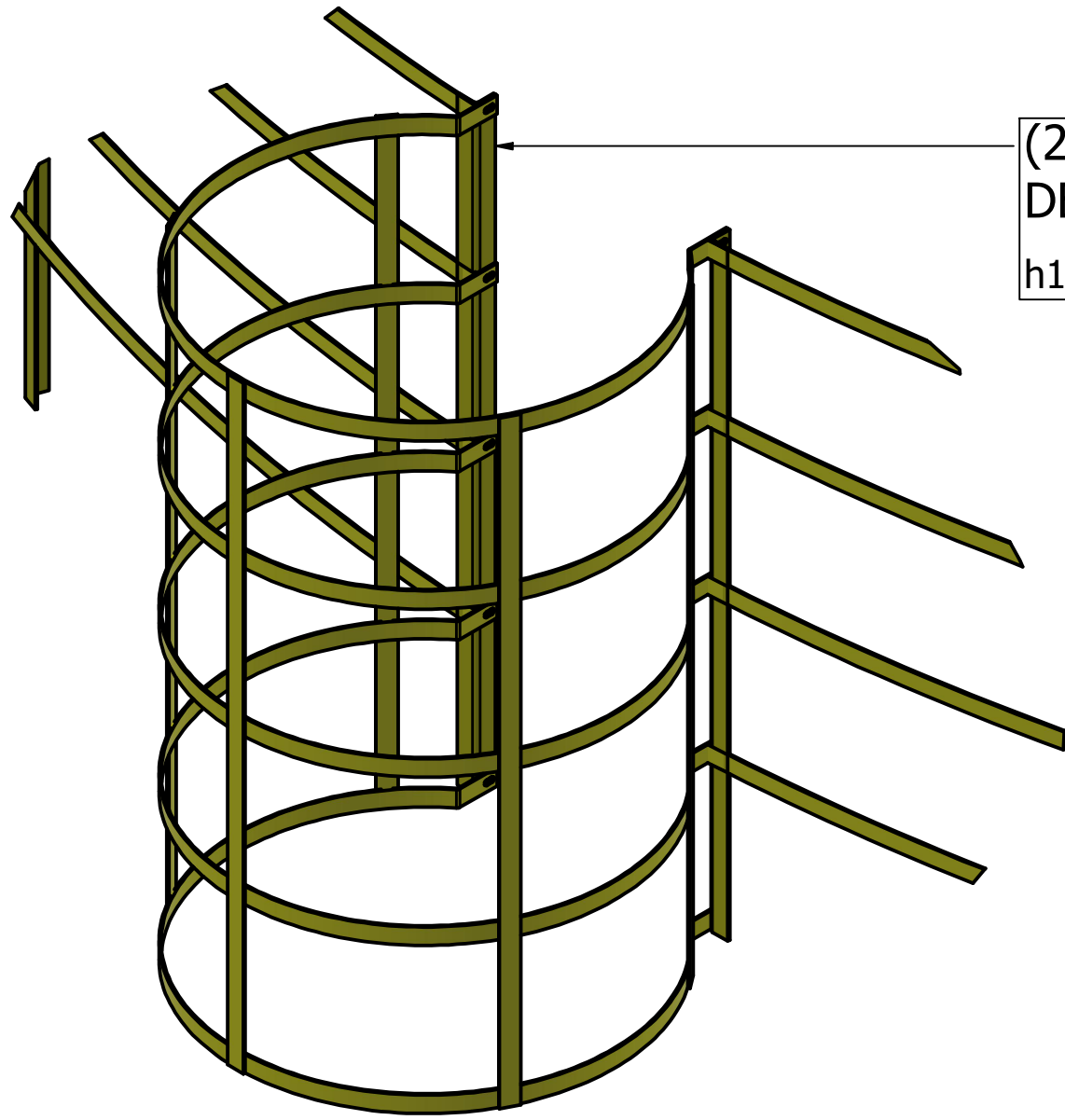
D

D



C

C



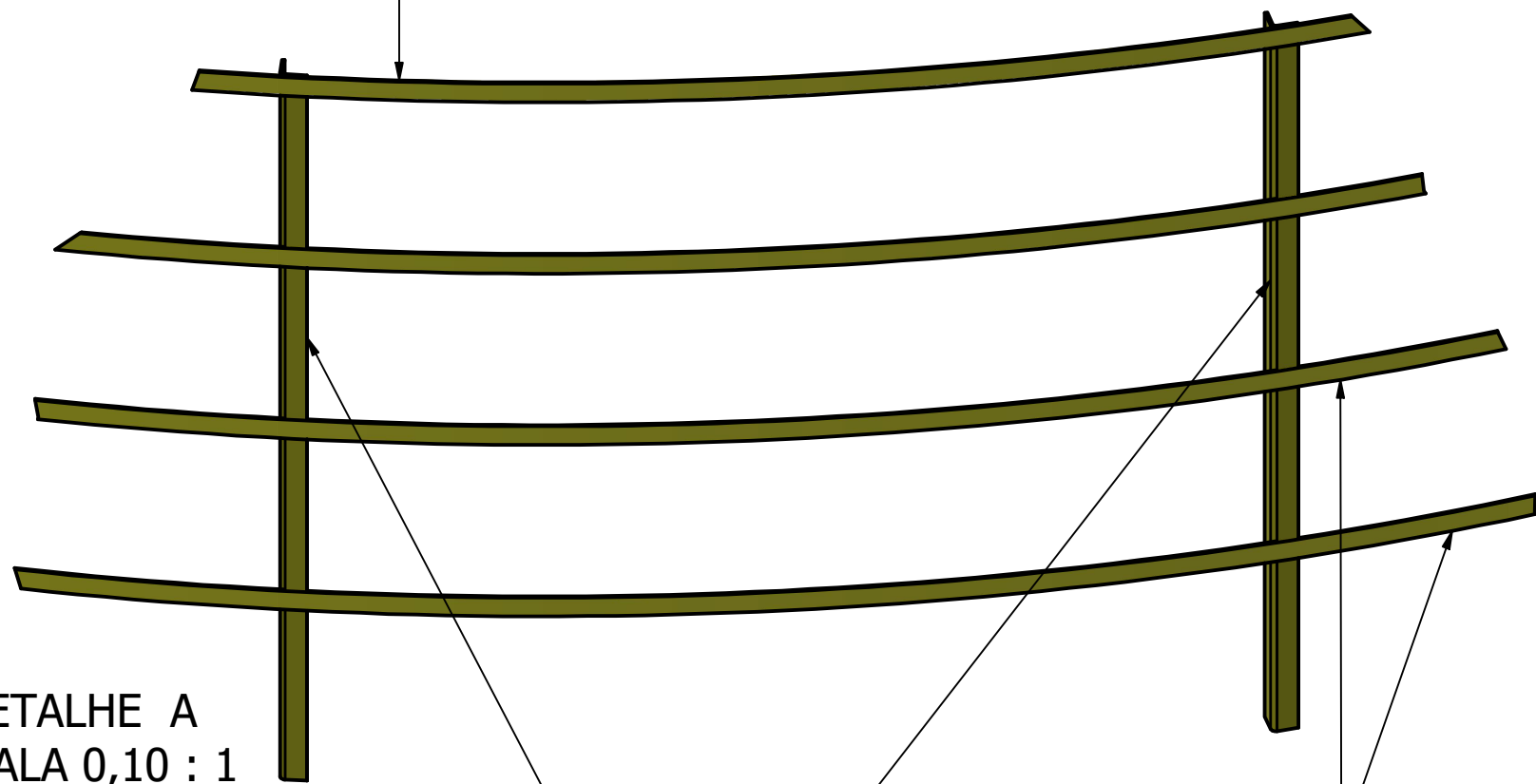
(2x) CANTONEIRA PRINCIPAL  
DE ABAS IGUAIS FURADA  
h1200\_1 1/2" \_#3,75

B

B

DETALHE B  
ESCALA 0,10 : 1

BARRA CHATA (12 BARRAS C=6m)  
1 1/4" \_#3,17 mm



DETALHE A  
ESCALA 0,10 : 1

ESPAÇAMENTO MÁXIMO 300mm

A

A

(12x) CANTONEIRA DE ABAS IGUAIS  
h1200\_1 1/2" \_#3,75  
ESPAÇAMENTO MÁXIMO 1500 mm

4

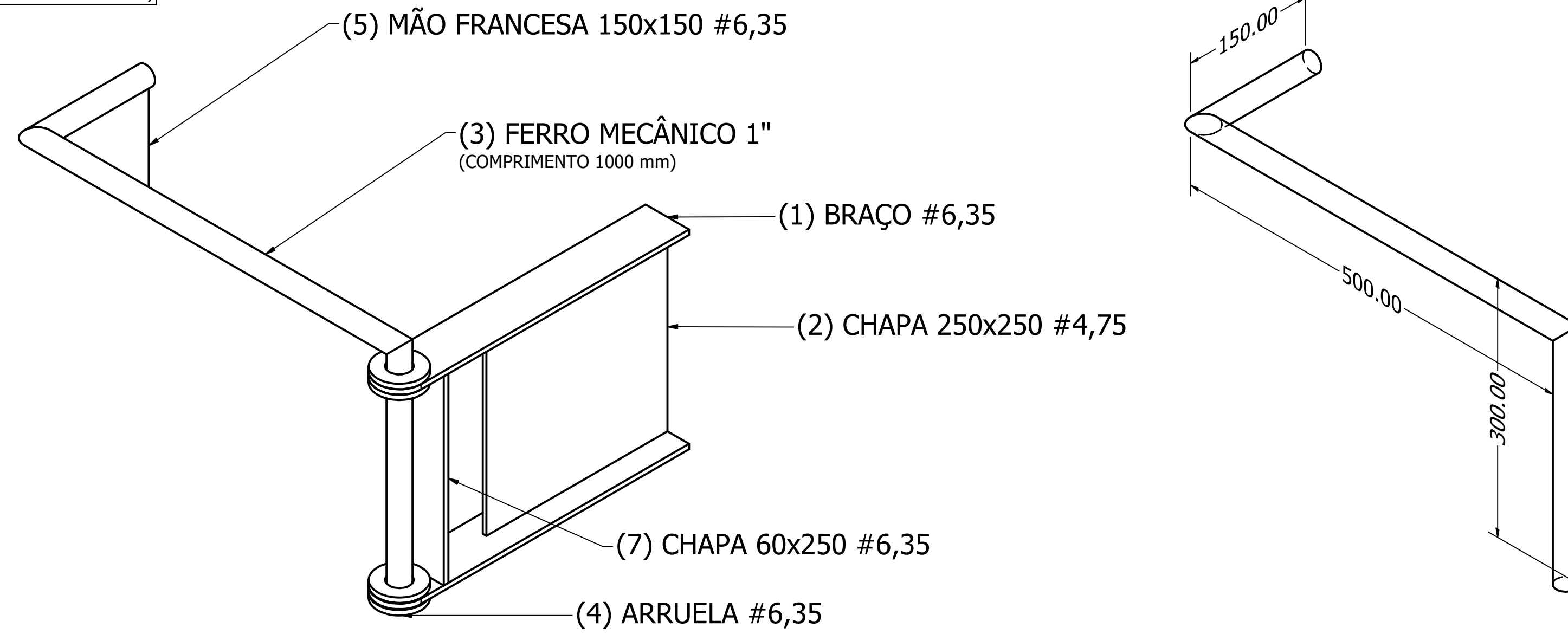
3

2

1

A

**BRAÇO TURCO**  
(BOCA FLANGE Ø600.00)

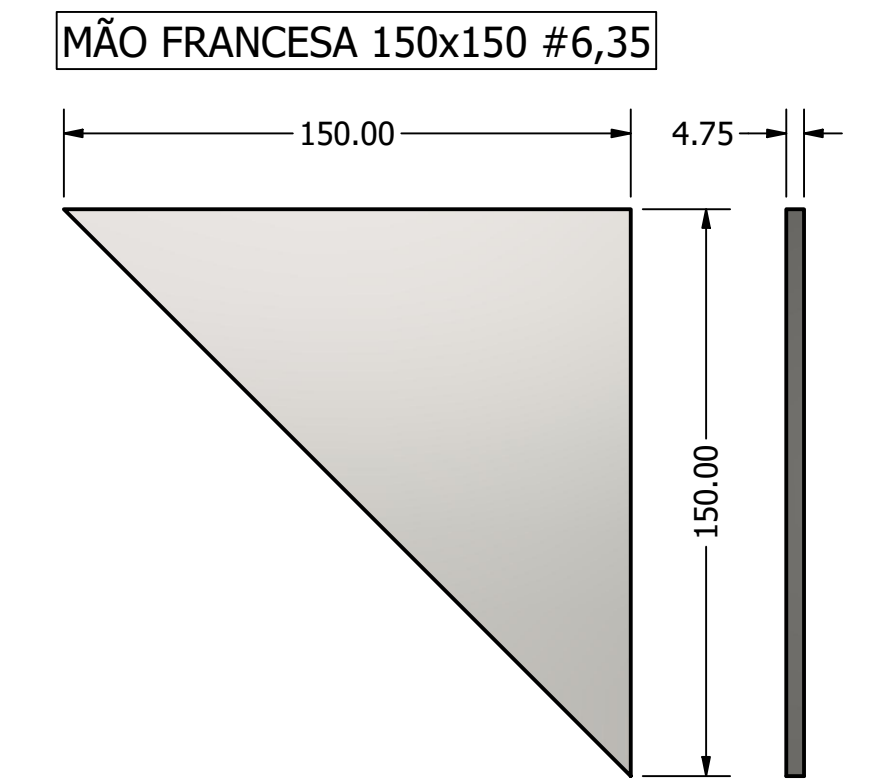
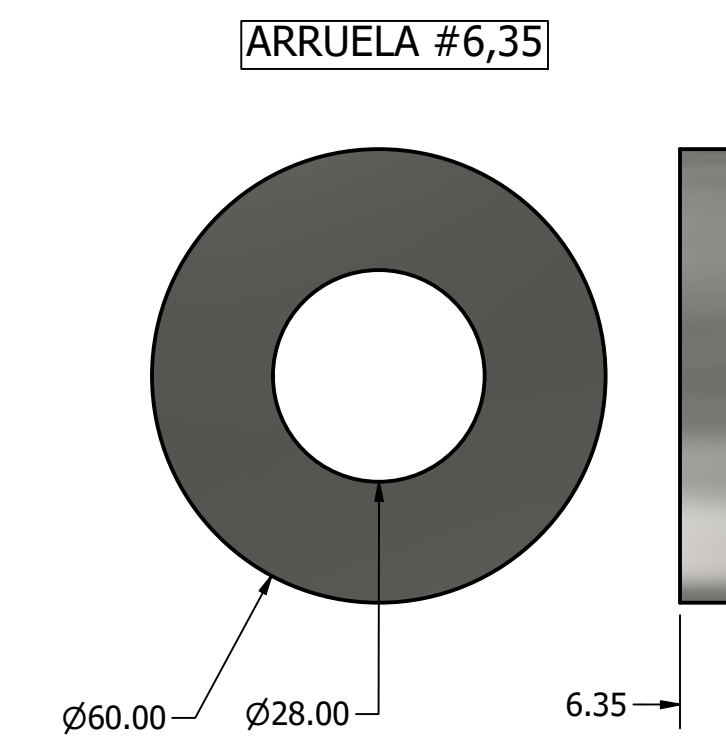
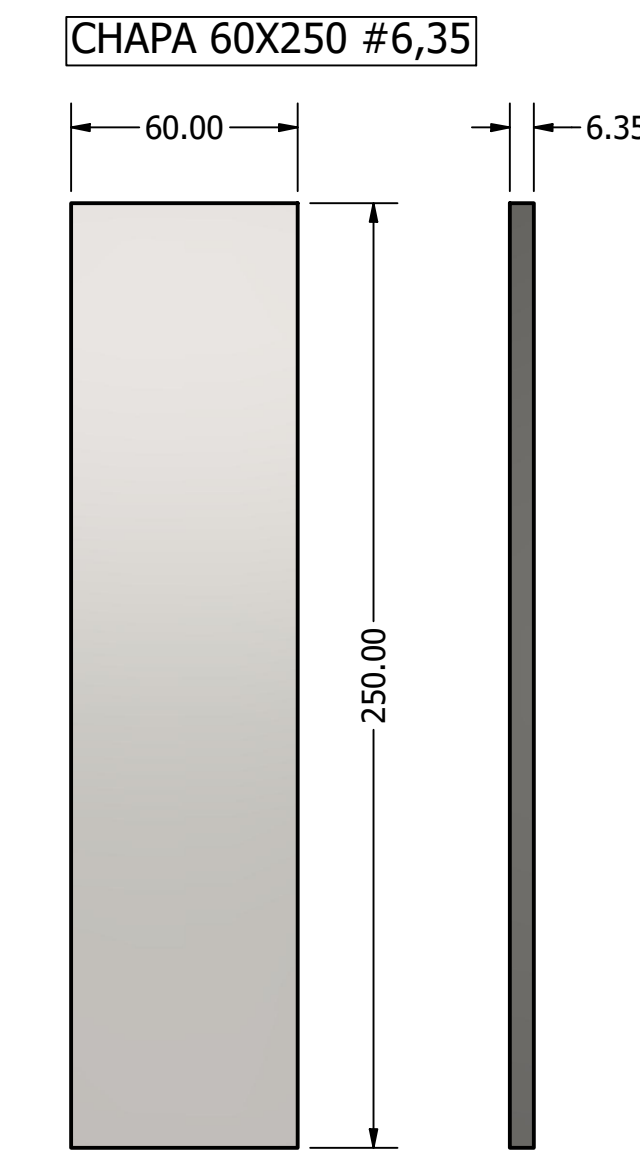
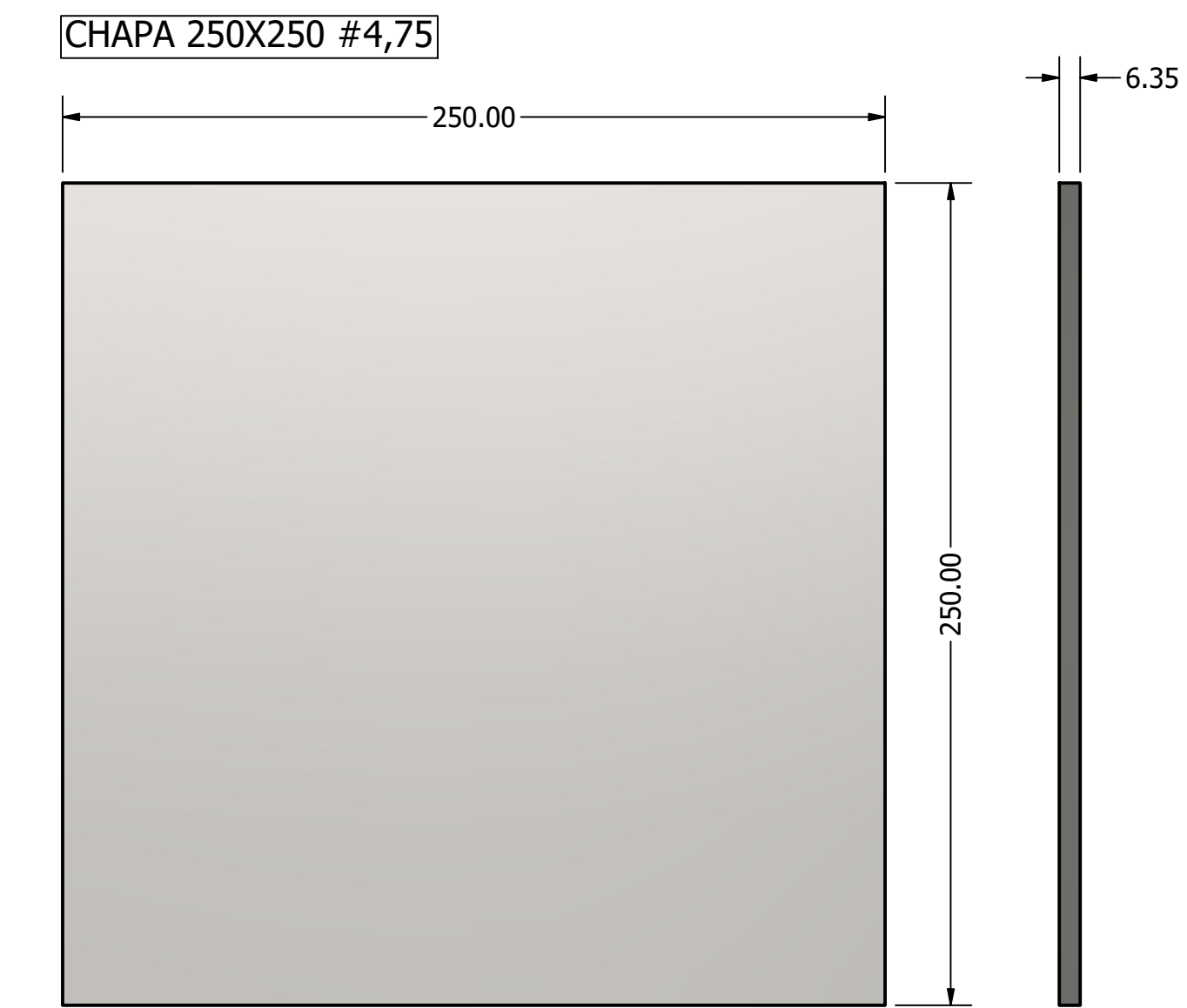
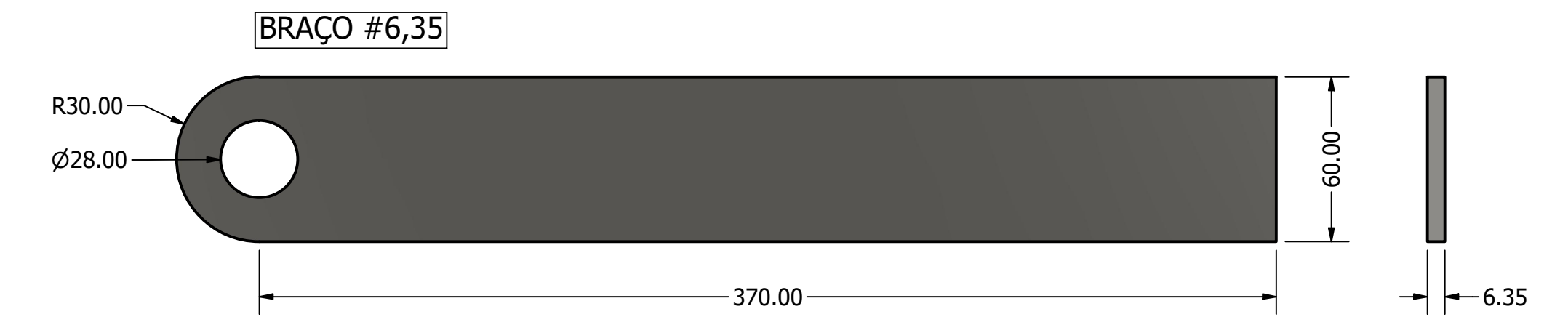


LISTA DE PEÇAS		
ITEM	QTDE	NÚMERO DA PEÇA
1	2	BRAÇO #6,35
2	1	CHAPA 250x250 #4,75
3	1	BARRA FERRO MECÂNICO 1" x 1000 mm
4	4	ARRUELA 1" x #6,35
5	1	MÃO FRANCESA 150x150 #6,35
7	1	CHAPA2 60x250 #6,35

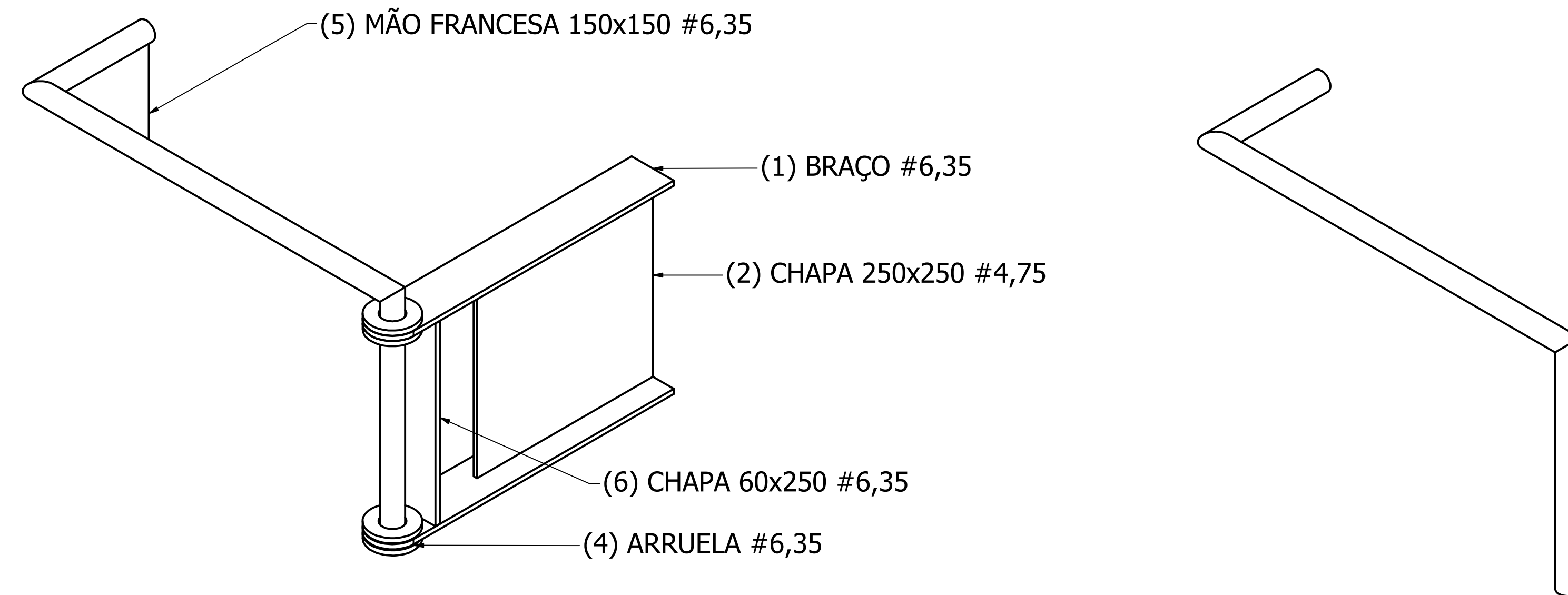
OBS:  
PARA MONTADORES  
COMPRIMENTO DO BRAÇO  
É DE ACORDO COM RAIÓ DO COSTADO DO TANQUE  
COM QUE FIQUE 90° COM A TAMPA DA BOCA.

**PEÇAS CORTE CNC**

Nome do Arquivo: BRACO TURCO 1 POL



**BRAÇO TURCO**  
(BOCA FLANGE Ø800.00)



LISTA DE PEÇAS		
ITEM	QTDE	NÚMERO DA PEÇA
1	2	BRAÇO #6,35
2	1	CHAPA 250x250 #4,75
3	1	BARRA FERRO MECÂNICO 1" x 1900 mm
4	4	ARRUELA 1" x #6,35
5	1	MÃO FRANCESA 150x150 #6,35
7	1	CHAPA2 60x250 #6,35



FAZ FORTE RESERVATORIOS METALICOS

**TBL 25003**  
DETALHE BRAÇO TURCO

SIZE D	DWG NO TBL 25003	REV
SCALE	SHEET 7 OF 8	