

4

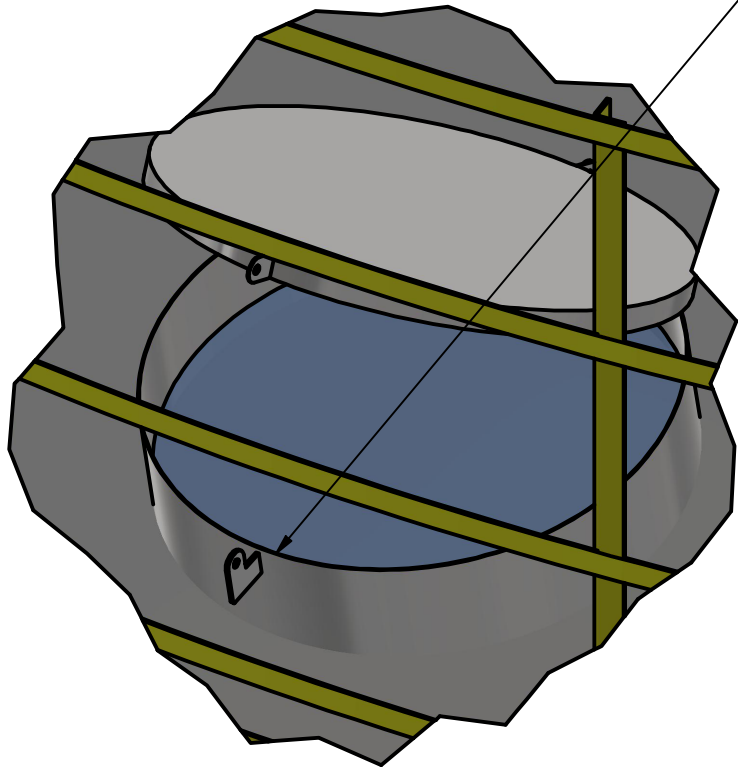
3

2

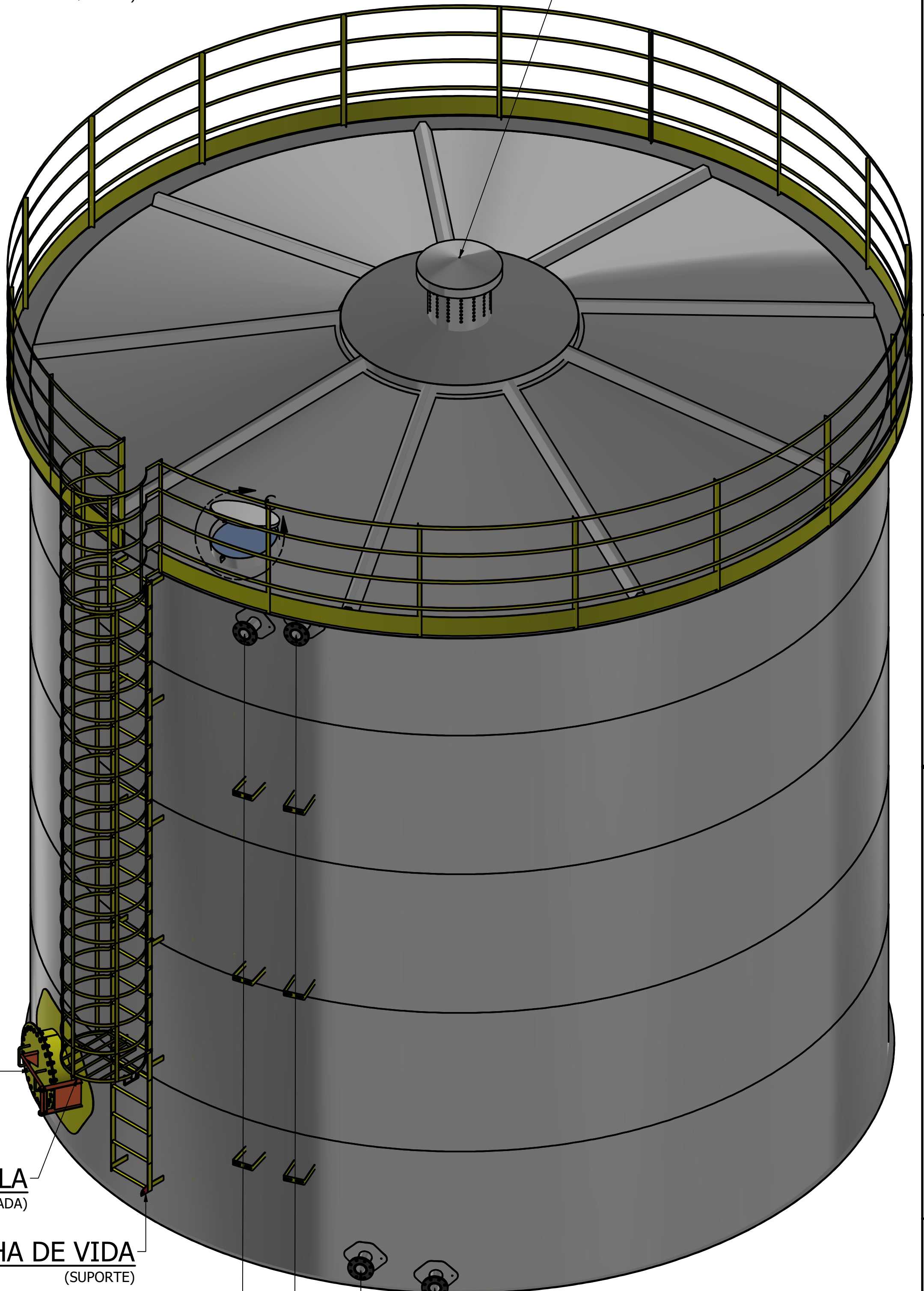
1

**BOCA DE ACESSO**  
(ARTICULADA Ø610.00)

**RESPIRO 22"**



DETALHE C  
ESCALA 0,12 : 1



**BOCA DE VISITA**  
(FLANGE Ø600.00 / COM BRAÇO TURCO)

**PORTINHOLA**  
(TAMPA ACESSO ESCADA)

**LINHA DE VIDA**  
(SUPORTE)

**ENTRADA 4"**  
(FLANGE ANSI B 16.5)

**EXTRAVASOR 4"**  
(FLANGE ANSI B 16.5)

**DRENO 4"**  
(FLANGE ANSI B 16.5)

**SAÍDA 4"**  
(FLANGE ANSI B 16.5)

A

PROJETISTA

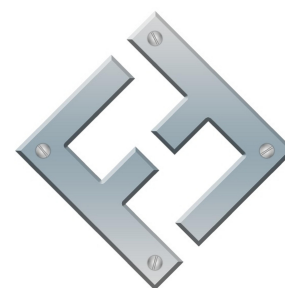
Faz Forte

12/03/2025

FAZ FORTE RESERVATORIOS METALICOS

NOME EMPRESA:

**TBL 30002**



**FAZFORTE**

SIZE

C

DWG NO

TBL 30002

REV

SCALE

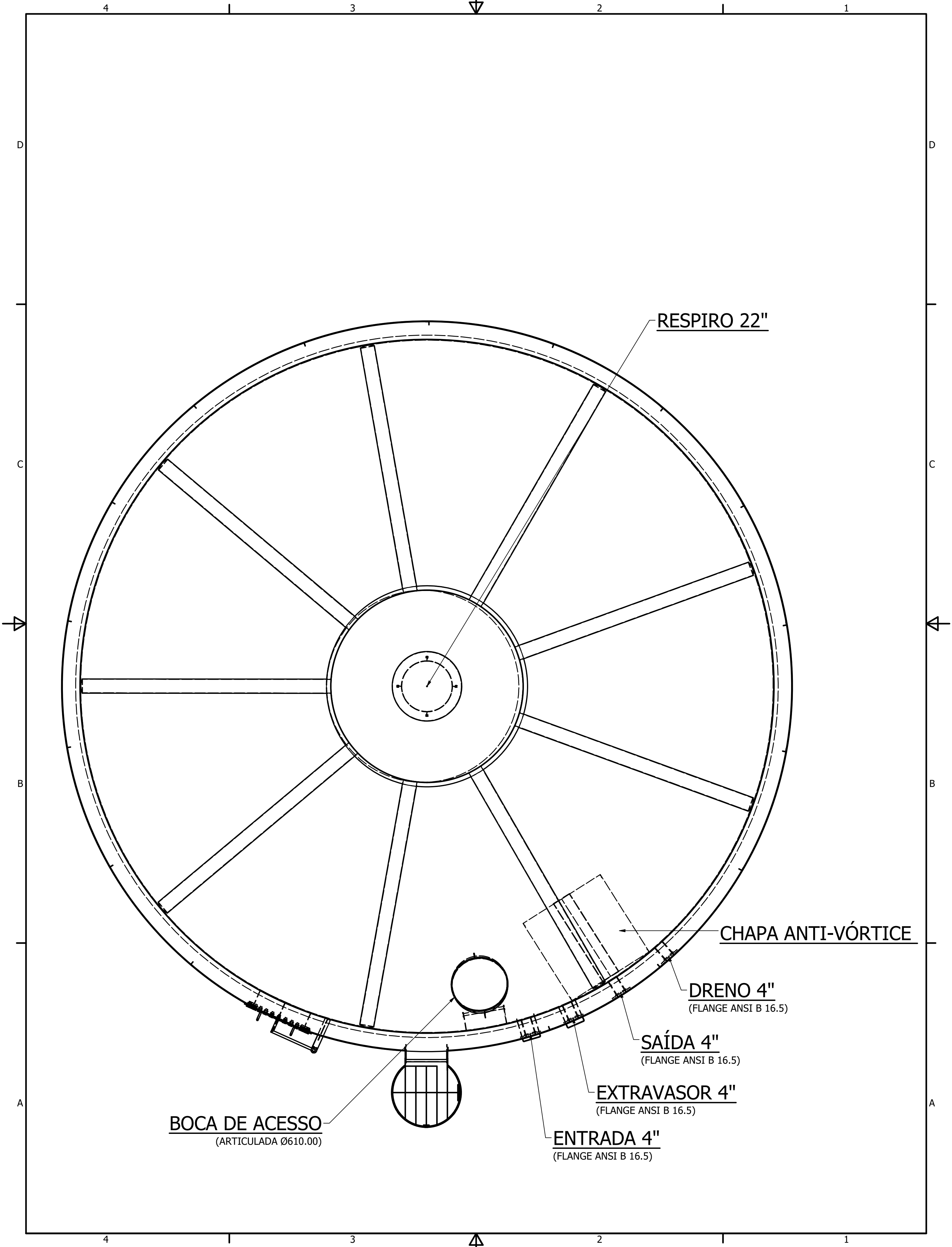
SHEET 1 OF 8

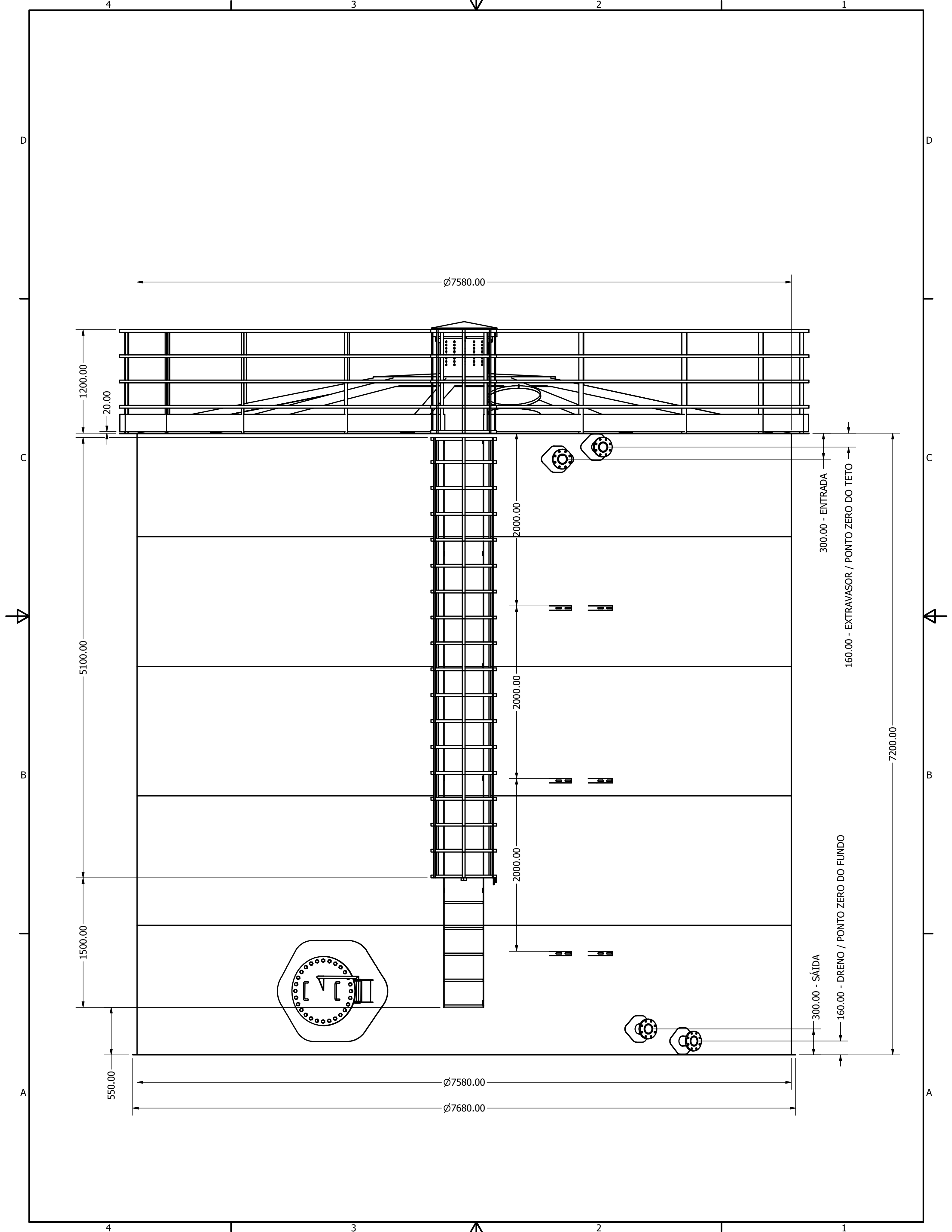
4

3

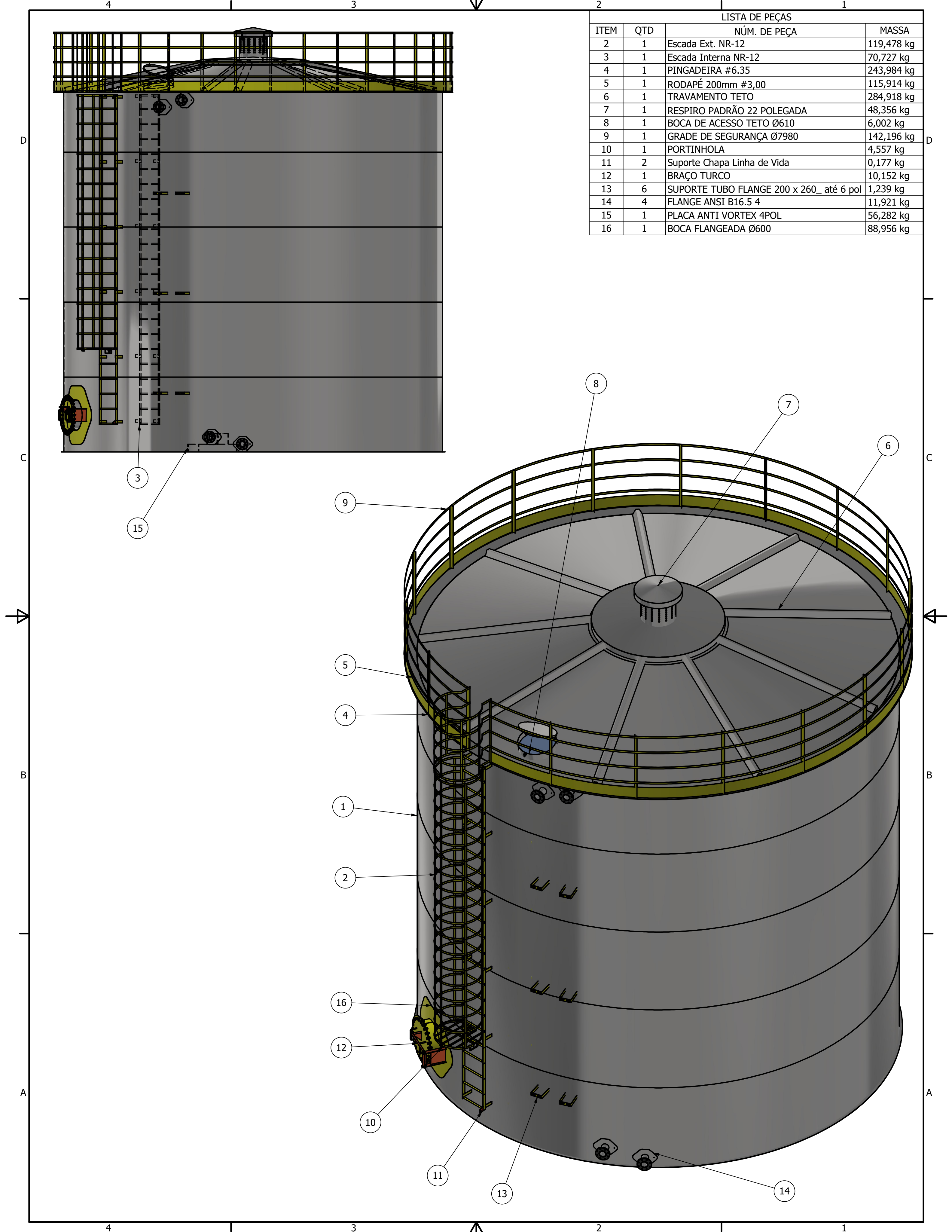
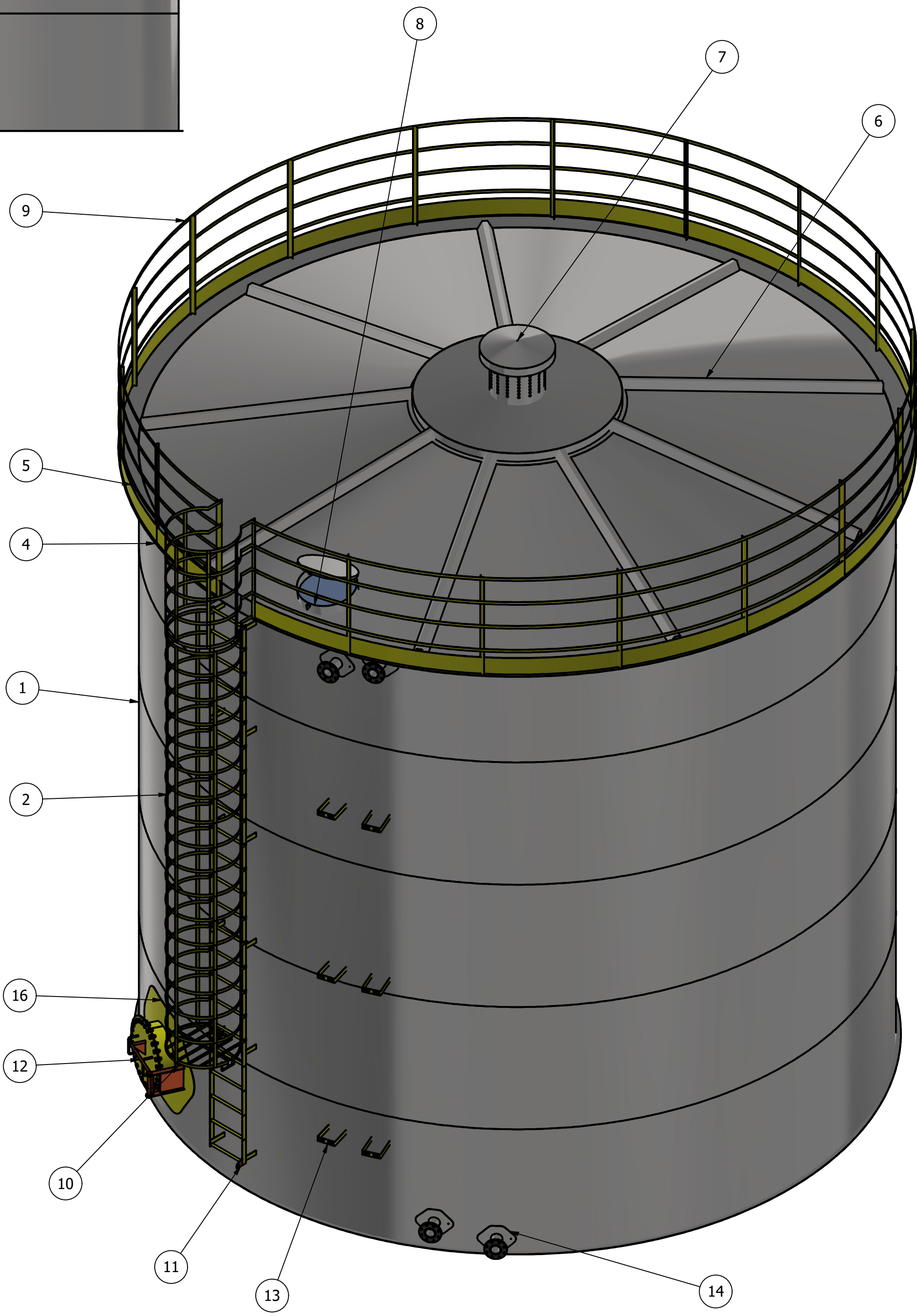
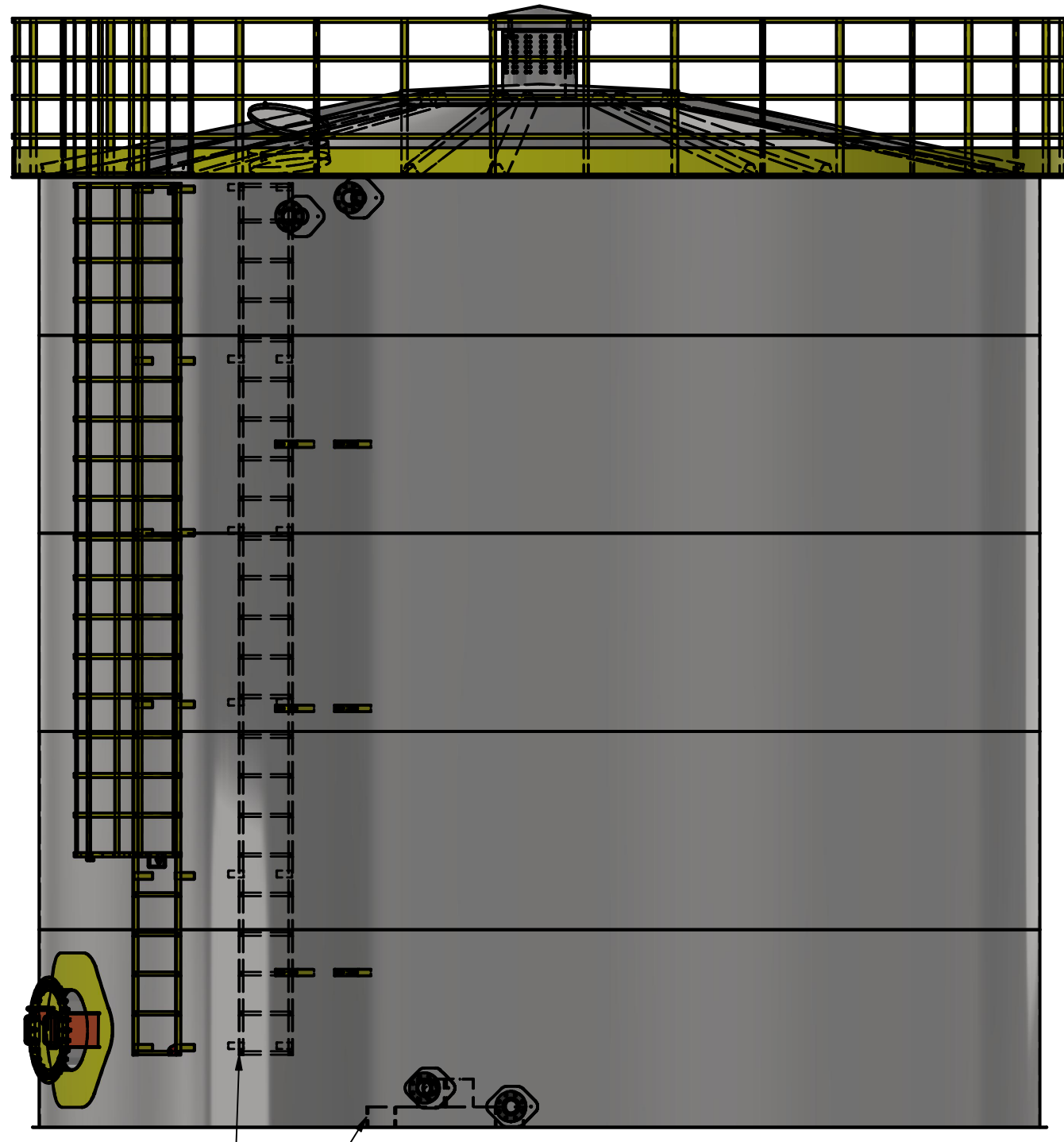
2

1





LISTA DE PEÇAS			
ITEM	QTD	NÚM. DE PEÇA	MASSA
2	1	Escada Ext. NR-12	119,478 kg
3	1	Escada Interna NR-12	70,727 kg
4	1	PINGADEIRA #6.35	243,984 kg
5	1	RODAPÉ 200mm #3,00	115,914 kg
6	1	TRAVAMENTO TETO	284,918 kg
7	1	RESPIRO PADRÃO 22 POLEGADA	48,356 kg
8	1	BOCA DE ACESSO TETO Ø610	6,002 kg
9	1	GRADE DE SEGURANÇA Ø7980	142,196 kg
10	1	PORTINHOLA	4,557 kg
11	2	Suporte Chapa Linha de Vida	0,177 kg
12	1	BRAÇO TURCO	10,152 kg
13	6	SUPORTE TUBO FLANGE 200 x 260_ até 6 pol	1,239 kg
14	4	FLANGE ANSI B16.5 4	11,921 kg
15	1	PLACA ANTI VORTEX 4POL	56,282 kg
16	1	BOCA FLANGEADA Ø600	88,956 kg



4

3

2

1

### ESPAÇAMENTO MÁXIMO DE 0,30 m ENTRE BARRAS VERTICAIS

NORMA TÉCNICA NR-12  
VERIFIQUE EM ITEM DE NOTA:  
12.76.1:  
a) possuir barras verticais com espaçamento máximo de 0,30 m entre si;

### ESPAÇAMENTO MÁXIMO ENTRE AROS DE 0,30 m

NORMA TÉCNICA NR-12.  
VERIFIQUE EM ITEM DE NOTA:  
12.76 As escadas fixas do tipo marinho devem ter:  
h) espaçamento entre barras horizontais de 0,25 m a 0,30 m

### AROS

BARRA CHATA 1 ¼" #3,17 mm

### BARRAS VERTICAIS

BARRA CHATA 1 ¼" #3,17 mm

NORMA TÉCNICA NR-12.  
VERIFIQUE EM ITEM DE NOTA:  
12.76 As escadas fixas do tipo marinho devem ter:  
a) dimensionamento, construção e fixação seguras e resistentes,  
deforma a suportar os esforços solicitantes;  
b) constituição de materiais ou revestimentos resistentes a intempéries e corrosão,  
caso estejam expostas em ambiente externo ou corrosivo;



### AÇO DE CONSTRUÇÃO (VERGALHÃO 1")

(Conforme foto acima, onde as ranhura tem função de antiderrapante)

NORMA TÉCNICA NR-12.  
VERIFIQUE EM ITEM DE NOTA:  
12.76 As escadas fixas do tipo marinho devem ter:  
k) barras horizontais de 0,025 m a 0,038 m (trinta e oito milímetros) de diâmetro;  
l) barras horizontais com superfícies, formas ou ranhuras a fim de prevenir deslizamentos;

### BARRA CHATA 50,8 mm #4,75 mm

NORMA TÉCNICA NR-12.  
VERIFIQUE EM ITEM DE NOTA:  
12.76 As escadas fixas do tipo marinho devem ter:  
i) espaçamento entre o piso da máquina ou da edificação e a primeira barra não superior a 0,55m;

1500.00

300.00

300.00

300.00

300.00

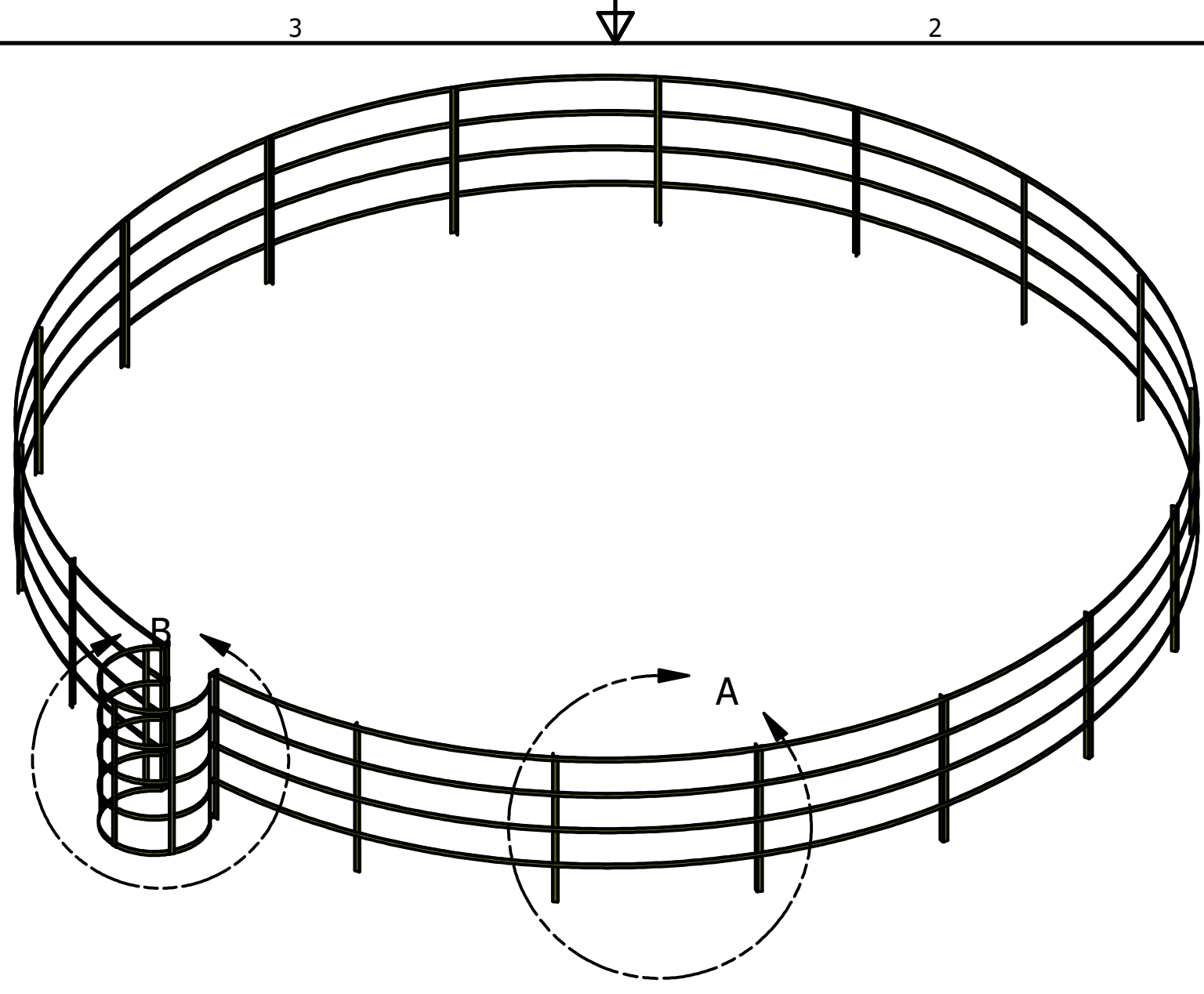
540.00

4

3

2

1



4

3

2

1

D

D

C

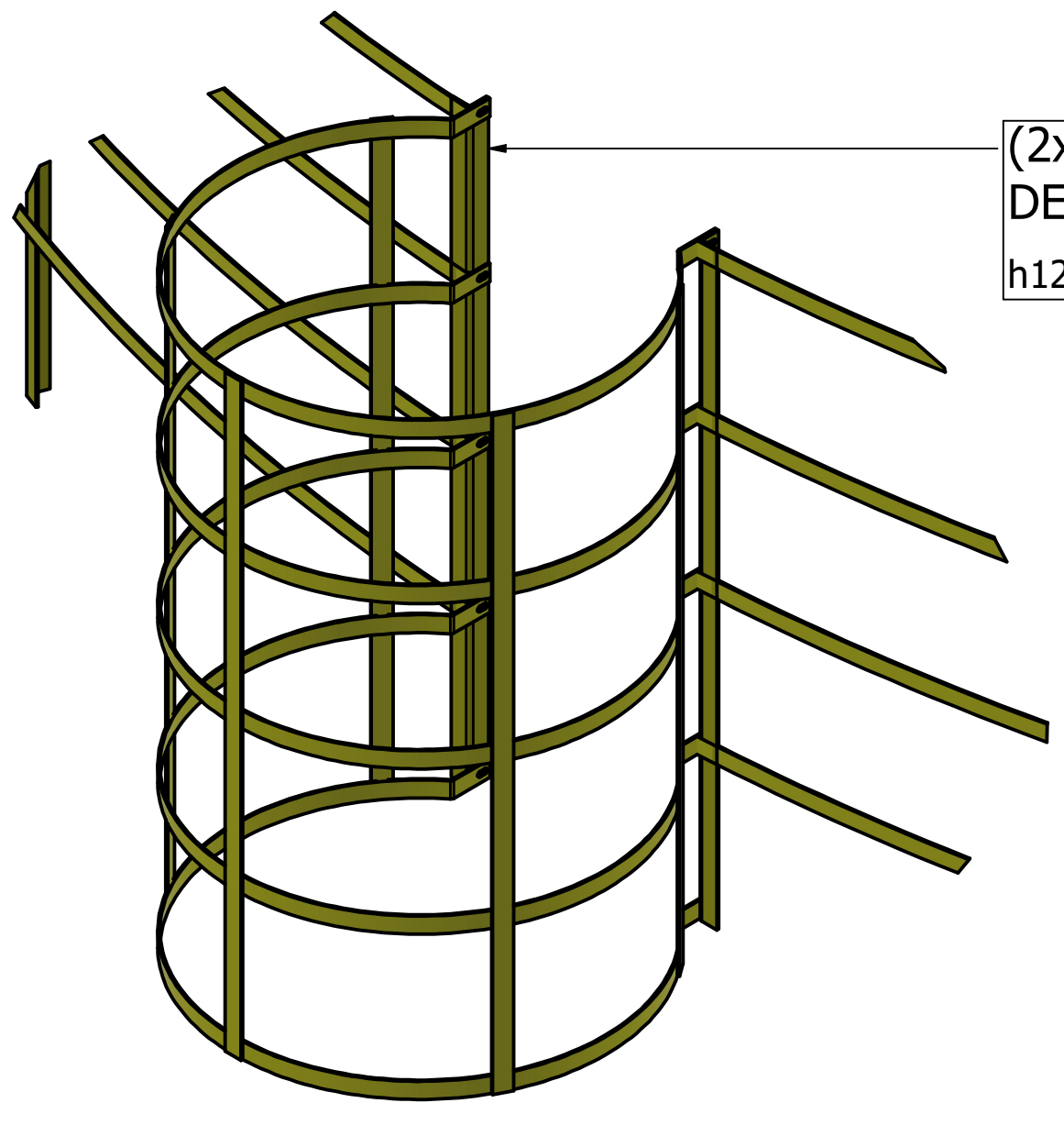
C

B

B

A

A

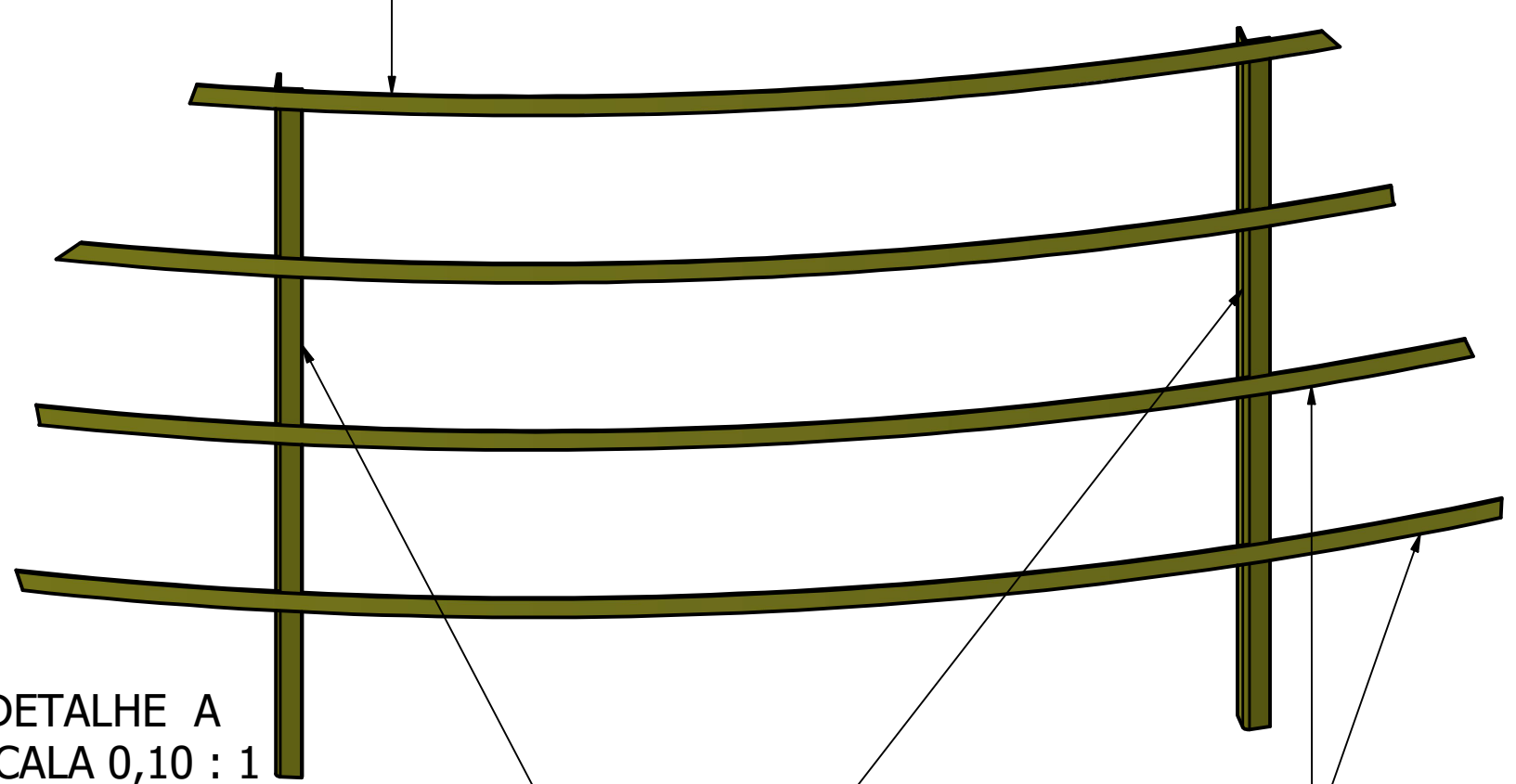


(2x) CANTONEIRA PRINCIPAL  
DE ABAS IGUAIS FURADA  
h1200\_1 1/2" \_#3,75

DETALHE B  
ESCALA 0,10 : 1

BARRA CHATA (17 BARRAS C=6m)  
1 1/4" \_#3,17 mm

DETALHE A  
ESCALA 0,10 : 1



ESPAÇAMENTO MÁXIMO 300mm

(17x) CANTONEIRA DE ABAS IGUAIS  
h1200\_1 1/2" \_#3,75  
ESPAÇAMENTO MÁXIMO 1500 mm

4

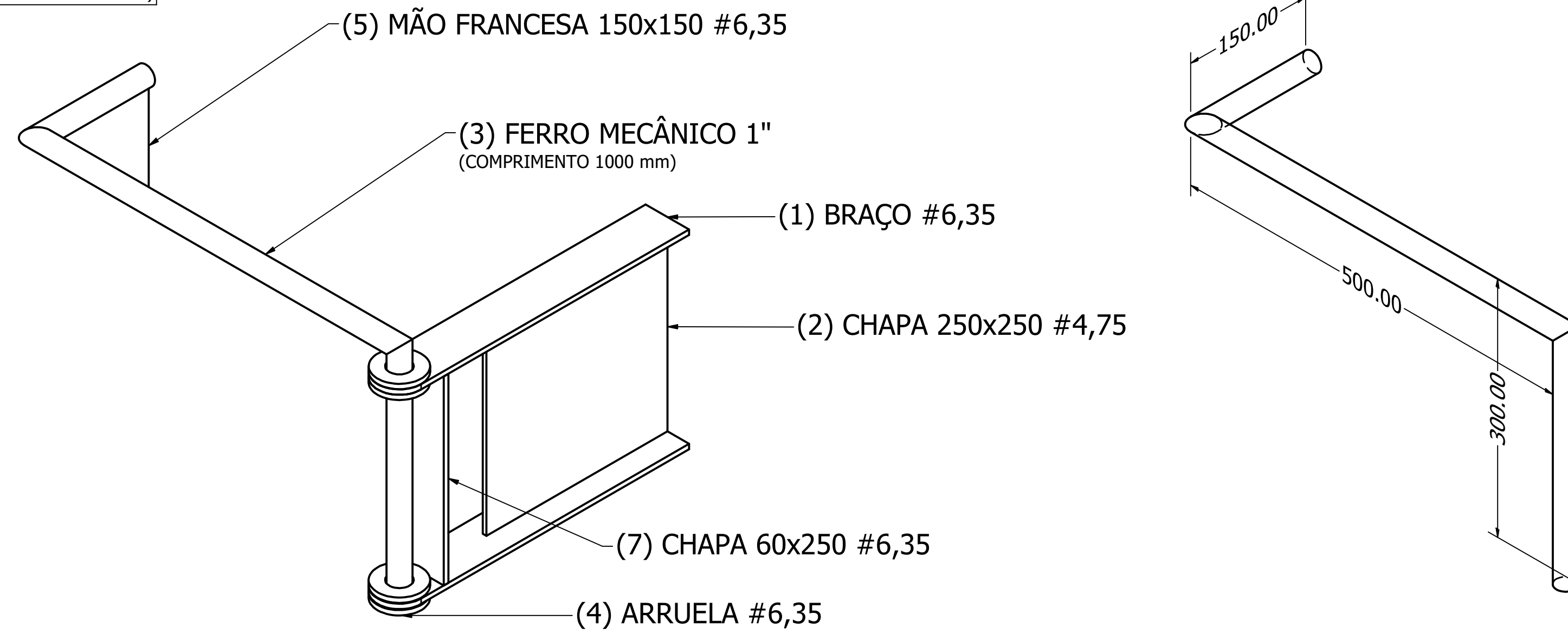
3

2

1



**BRAÇO TURCO**  
(BOCA FLANGE Ø600.00)

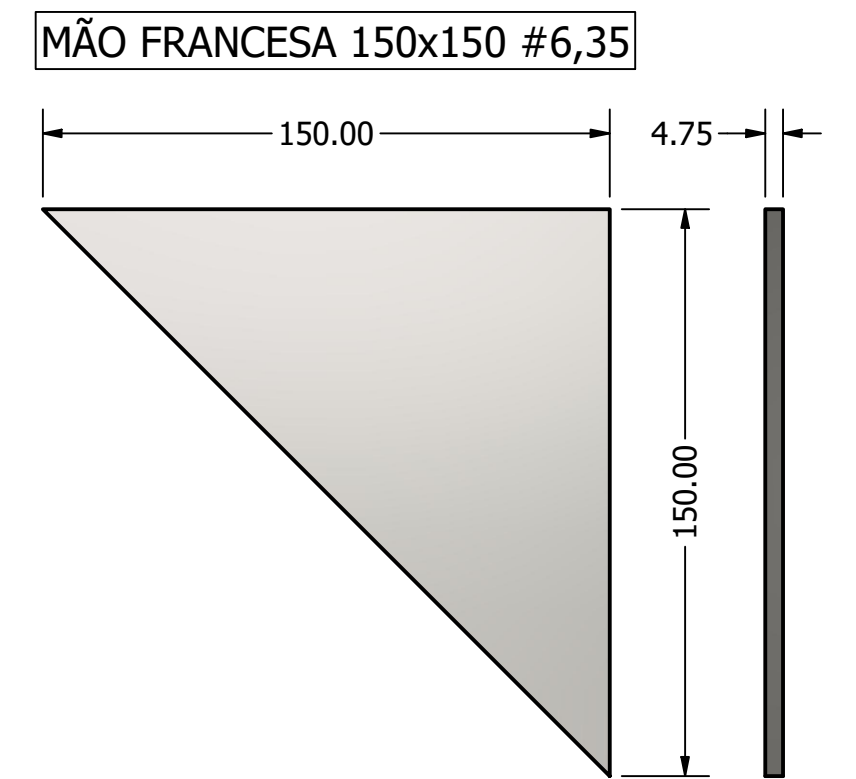
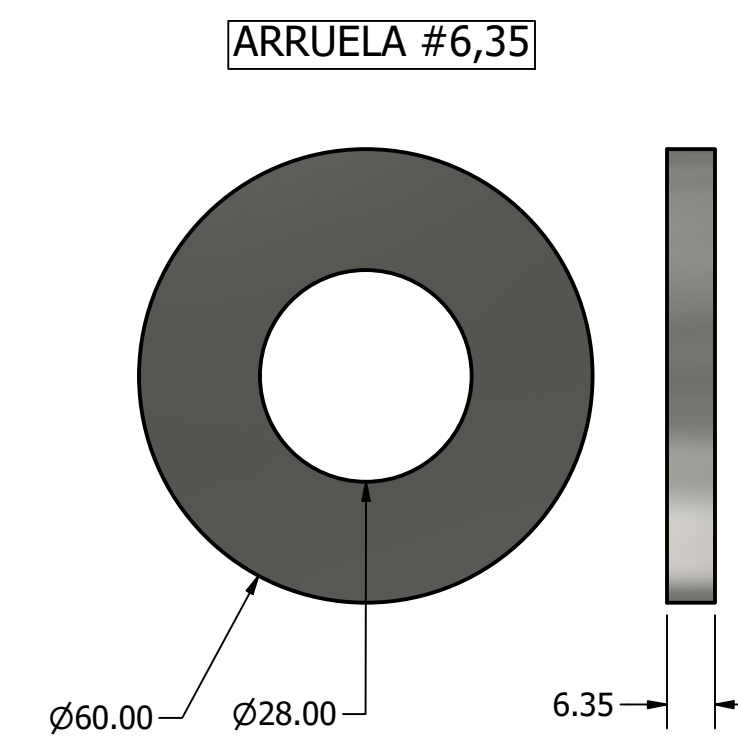
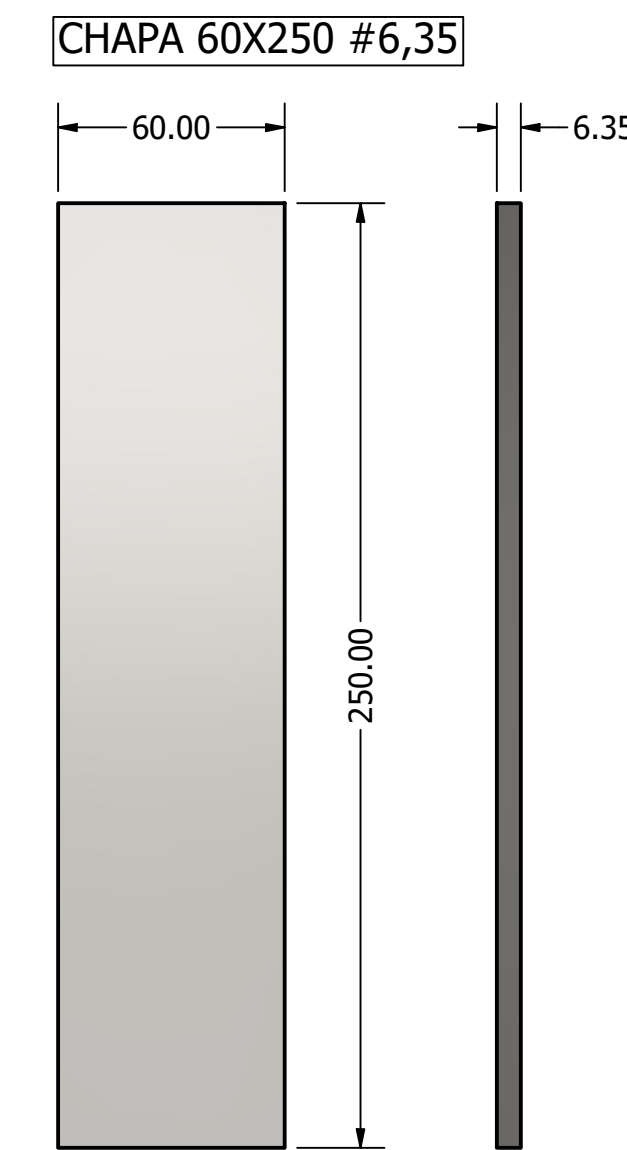
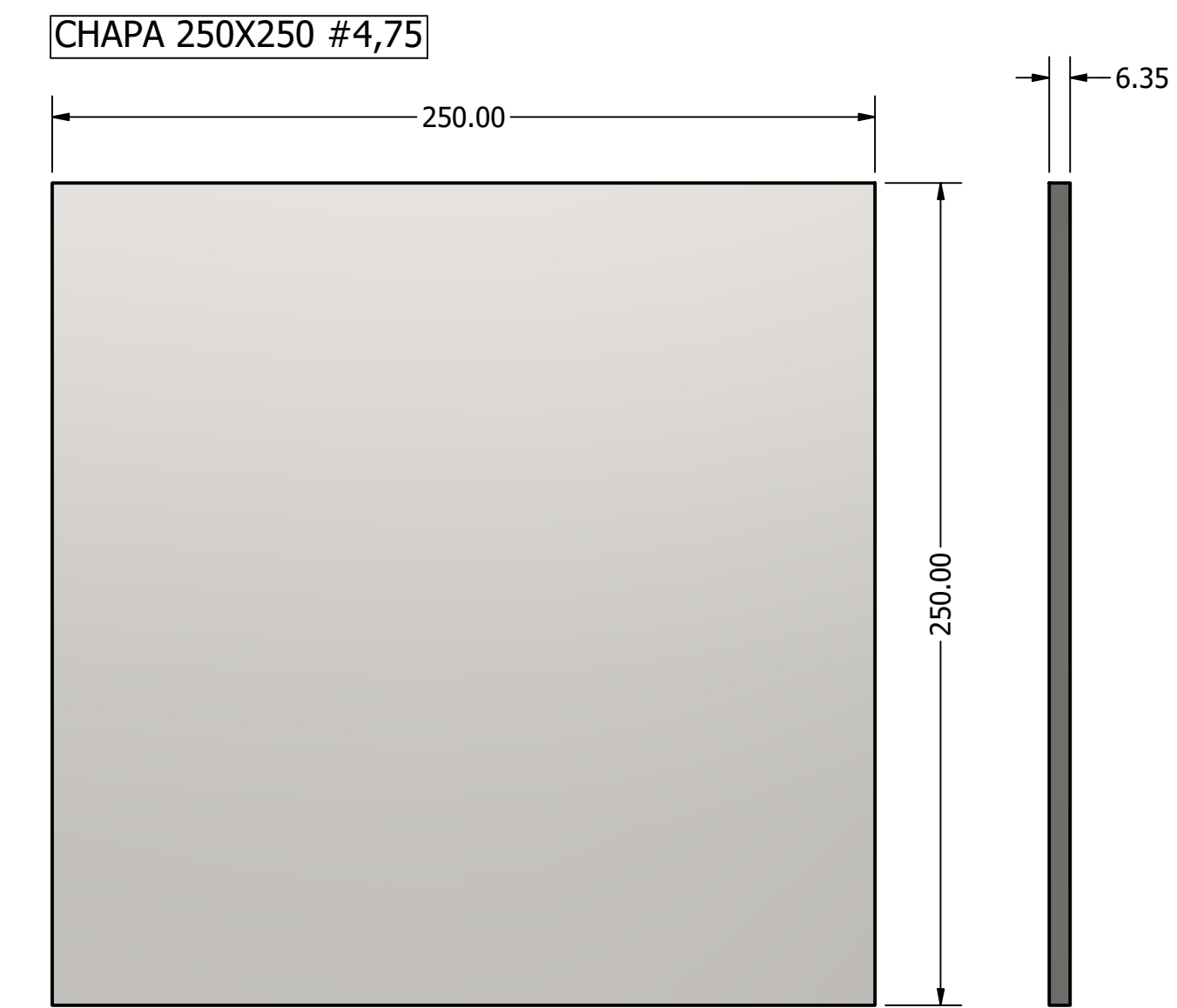
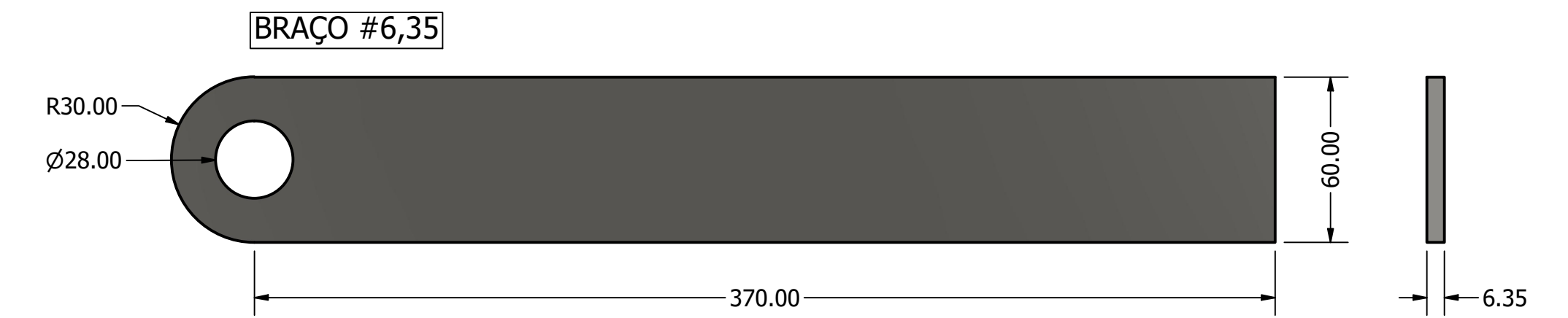


LISTA DE PEÇAS		
ITEM	QTDE	NÚMERO DA PEÇA
1	2	BRAÇO #6,35
2	1	CHAPA 250x250 #4,75
3	1	BARRA FERRO MECÂNICO 1" x 1000 mm
4	4	ARRUELA 1" x #6,35
5	1	MÃO FRANCESA 150x150 #6,35
7	1	CHAPA2 60x250 #6,35

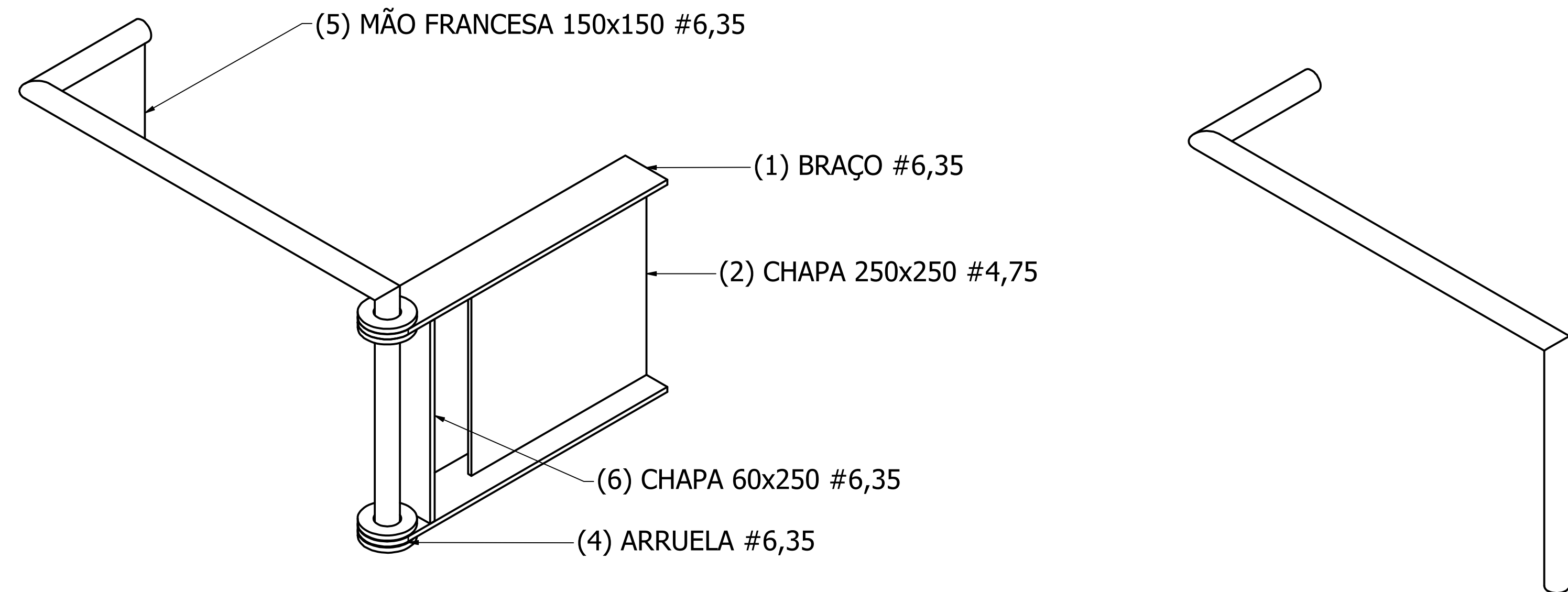
OBS:  
PARA MONTADORES  
COMPRIMENTO DO BRAÇO  
É DE ACORDO COM RAIÓ DO COSTADO DO TANQUE  
COM QUE FIQUE 90° COM A TAMPA DA BOCA.

**PEÇAS CORTE CNC**

Nome do Arquivo: BRACO TURCO 1 POL



**BRAÇO TURCO**  
(BOCA FLANGE Ø800.00)



LISTA DE PEÇAS		
ITEM	QTDE	NÚMERO DA PEÇA
1	2	BRAÇO #6,35
2	1	CHAPA 250x250 #4,75
3	1	BARRA FERRO MECÂNICO 1" x 1900 mm
4	4	ARRUELA 1" x #6,35
5	1	MÃO FRANCESA 150x150 #6,35
7	1	CHAPA2 60x250 #6,35



PROJETISTA Faz Forte			FAZ FORTE RESERVATORIOS METALICOS		
<b>TBL 30002</b> DETALHE BRAÇO TURCO					
SIZE D	DWG NO TBL 30002				REV
SCALE					SHEET 7 OF 8