

RESPIRO 6"

EXTRAVASOR 1 1/2"

ENTRADA 1 1/2"

SAÍDA 1 1/2"

DRENO 1 1/2"

<b>PROJETISTA</b> Faz Forte		14/03/2022		<b>FAZ FORTE RESERVATORIOS METALICOS</b>	
<b>NOME EMPRESA:</b> <b>TCS 1016</b>					
SIZE C	DWG NO TCS 1016			REV	
SCALE				SHEET 1 OF 5	



4

3

2

1

D

D

C

C

B

B

A

A

RESPIRO 6"

EXTRAVASOR 1 1/2"

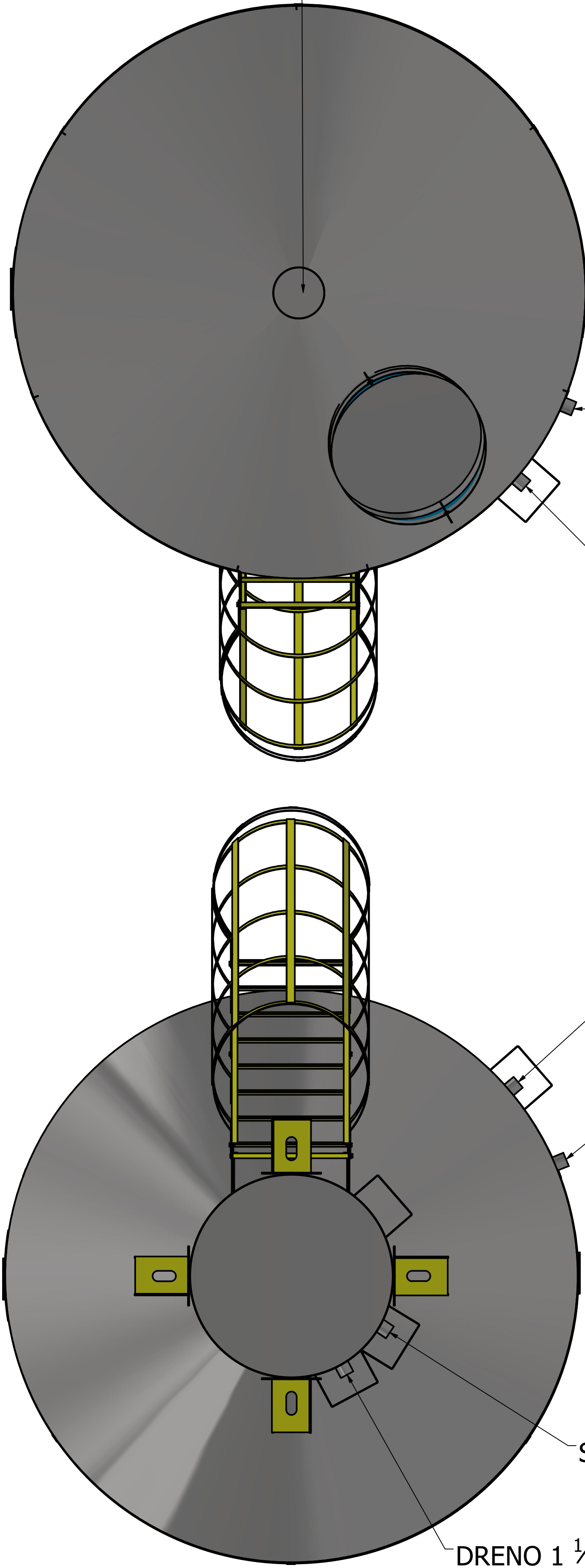
ENTRADA 1 1/2"

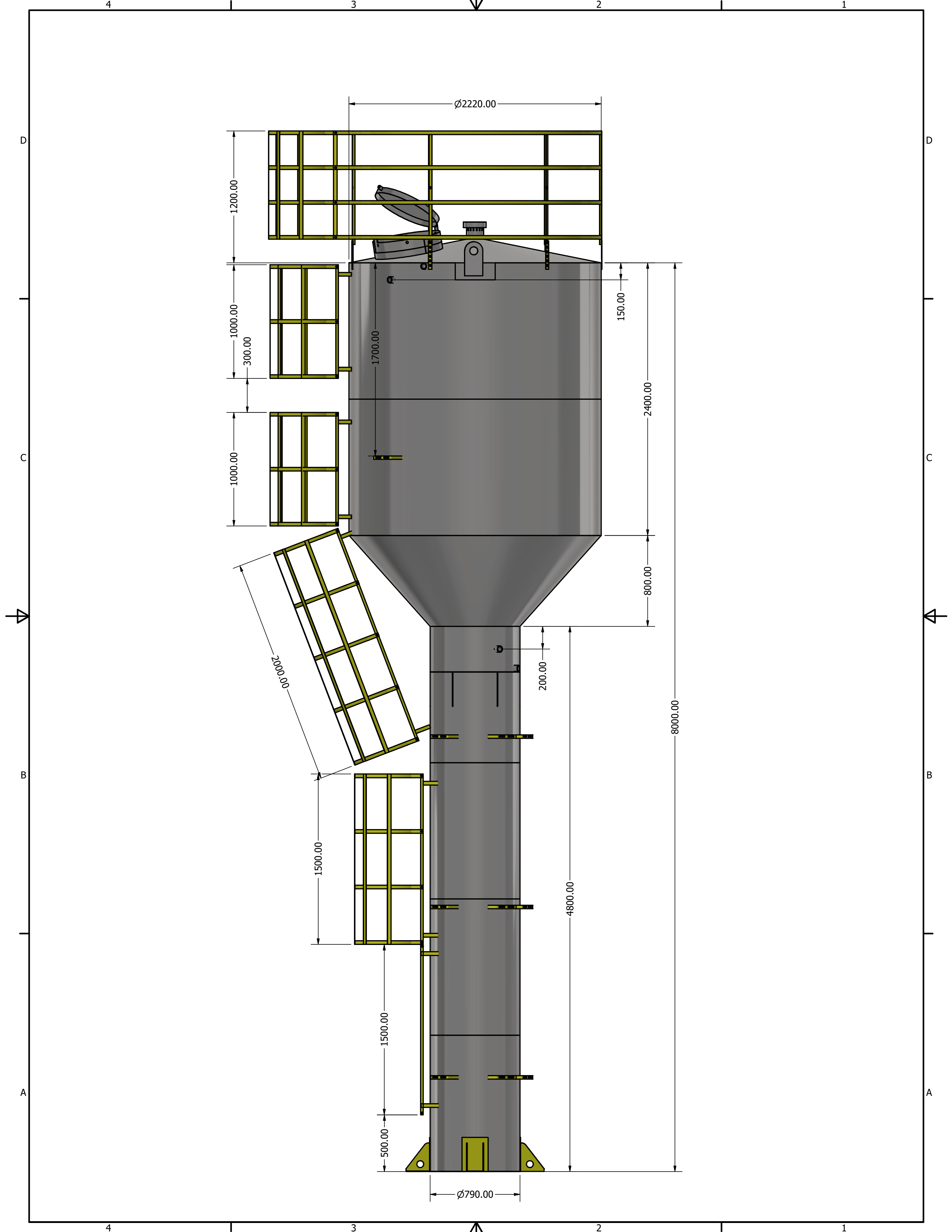
ENTRADA 1 1/2"

EXTRAVASOR 1 1/2"

SAÍDA 1 1/2"

DRENO 1 1/2"





4

3

2

1

LISTA DE PEÇAS

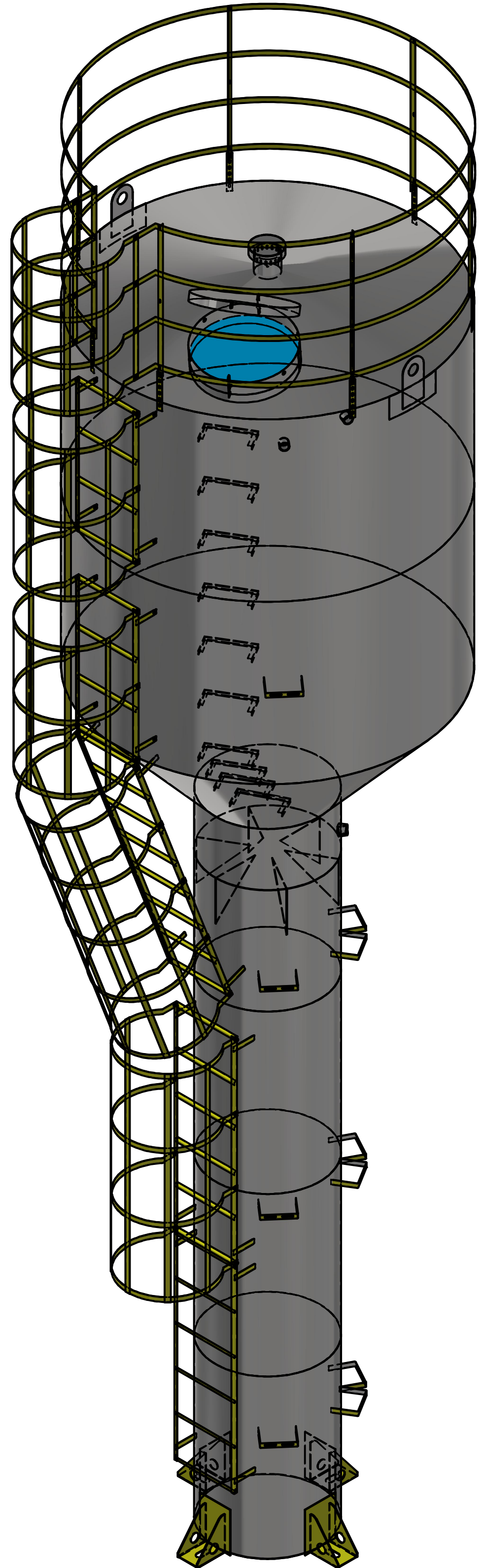
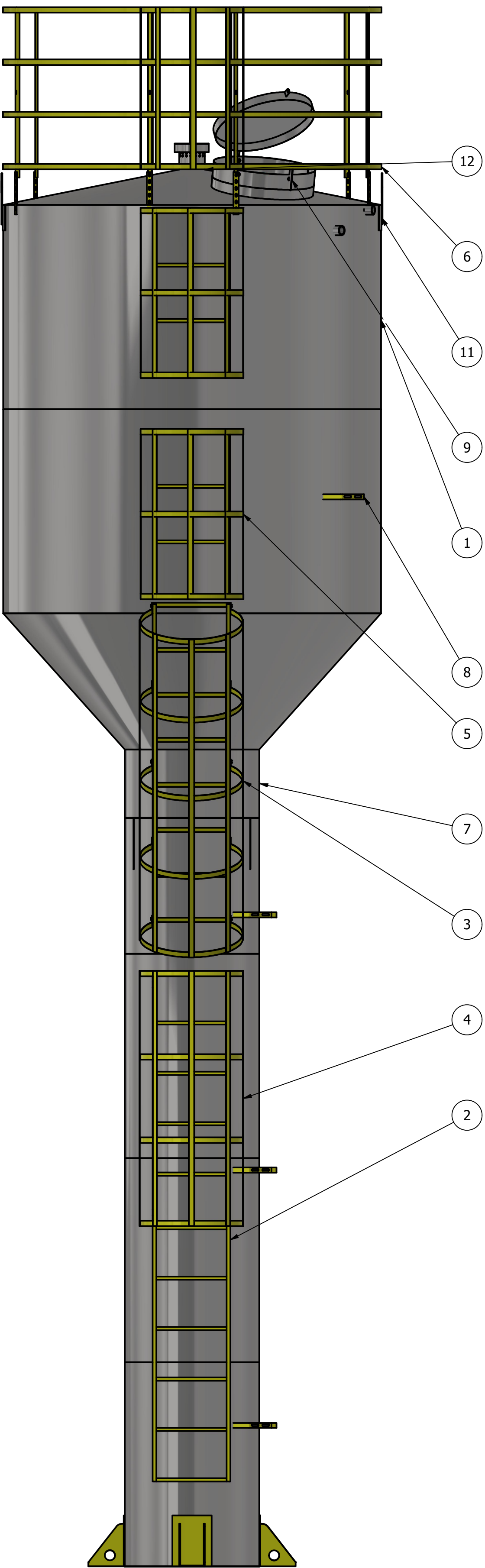
ITEM	QTD	NÚM. DE PEÇA	MASSA
2	1	escada 1.5 metros	3,767 kg
3	1	escada guarda corpo 2 metros	14,786 kg
4	1	escada guardacorpo 1,5 metros	10,058 kg
5	2	escada padrao 1 metro	7,990 kg
6	1	GRADE SEGURANÇA 2220	22,286 kg
7	4	ISO 4144 - Bolsa S2 1 1/2	0,322 kg
8	10	suporte tubulação	0,285 kg
9	1	BOCA INSPEÇÃO 600 MM + PESCOÇO	8,950 kg
10	10	DEGRAU INTERNO CANTONEIRA	0,748 kg
11	2	orelha guindaste	2,789 kg
12	1	RESPIRO 6POL	1,899 kg
13	4	PÉ FIXO 250	6,617 kg

D

C

B

A



D

C

B

A

4

3

2

1