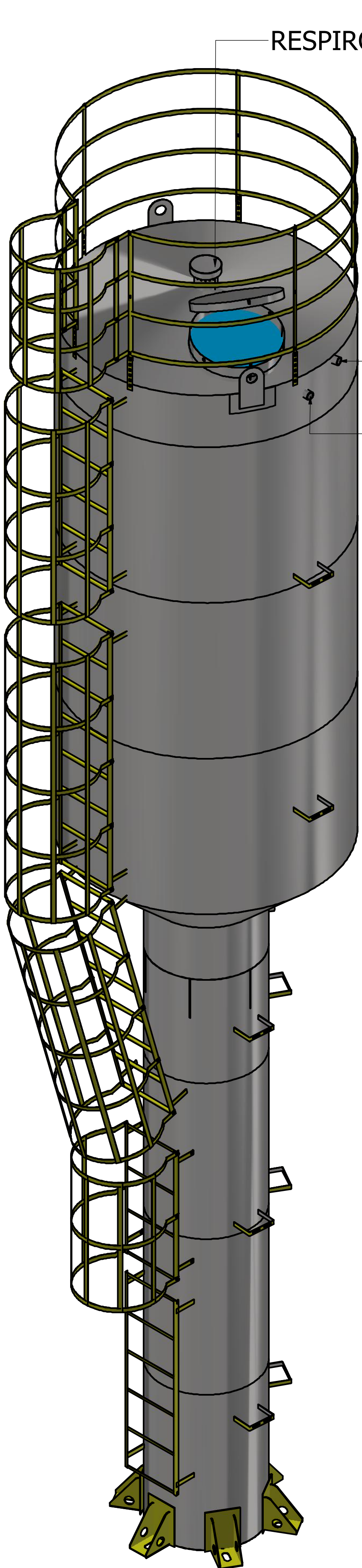


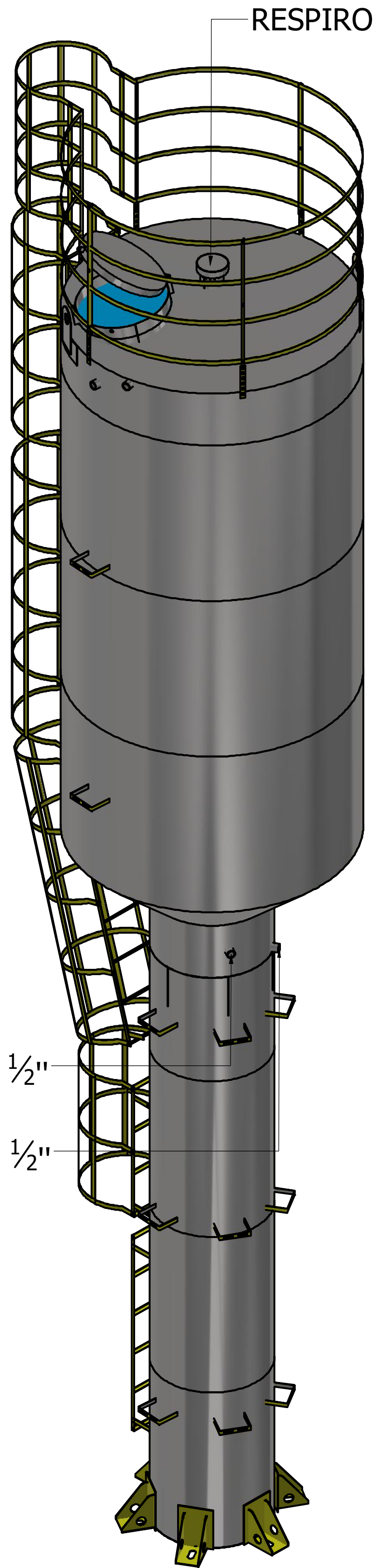
4 3 2 1



RESPIRO 6''

EXTRAVASOR 1 1/2''

ENTRADA 1 1/2''



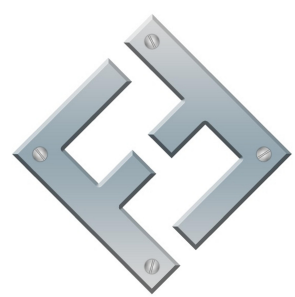
RESPIRO 6''

SAÍDA 1 1/2''

DRENO 1 1/2''

D  
C  
B  
A

D  
C  
B  
A

DRAWN Faz Forte		14/03/2022		FAZ FORTE RESERVATORIOS METALICOS	
 <b>FAZFORTE</b>		PADRAO <b>TCS 1202</b>			
		SIZE C	DWG NO TCS 1202		REV
SCALE				SHEET 1 OF 5	

4 3 2 1

4

3

2

1

D

D

RESPIRO 6"

EXTRAVASOR 1 1/2"

ENTRADA 1 1/2"

C

C

↔

↔

B

B

A

A

ENTRADA 1 1/2"

EXTRAVASOR 1 1/2"

DRENO 1 1/2"

SAÍDA 1 1/2"

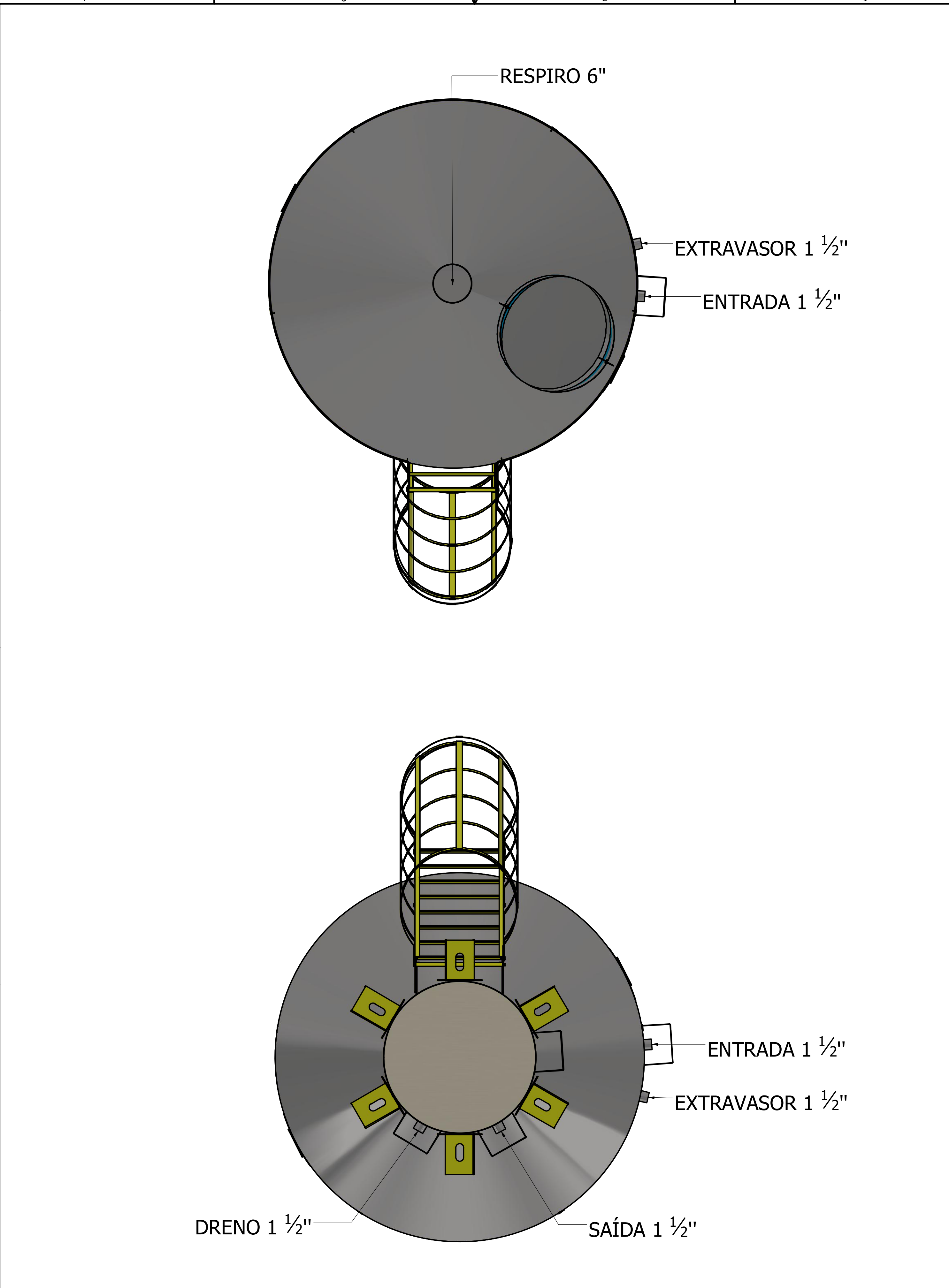
4

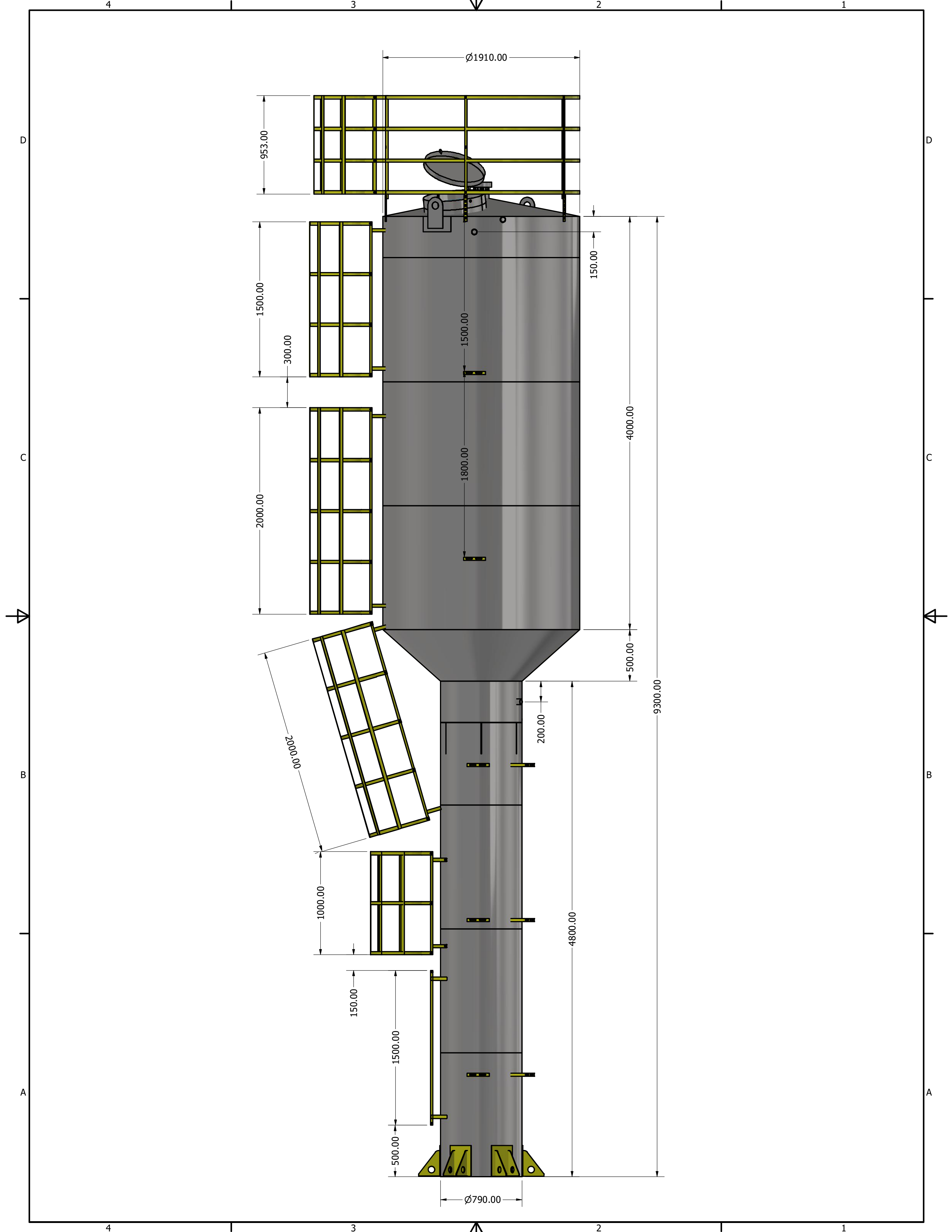
3

2

1

↕





4

3

2

1

## LISTA DE PEÇAS

ITEM	QTD	NÚM. DE PEÇA	MASSA
2	4	ISO 4144 - Bolsa S2 1 1/2	0,322 kg
3	11	suporte tubulação	0,285 kg
4	1	escada 1.5 metros	3,767 kg
5	2	escada guarda corpo 2 metros	14,786 kg
6	1	escada padrao 1 metro	7,990 kg
7	1	escada guardacorpo 1,5 metros	10,058 kg
8	1	GRADE SEGURANÇA 1910	19,882 kg
9	14	DEGRAU INTERNO CANTONEIRA	0,748 kg
10	1	BOCA INSPEÇÃO 600 MM + PESCOÇO	8,950 kg
11	2	orelha guindaste	2,615 kg
12	1	RESPIRO 6POL	1,899 kg
13	6	PÉ FIXO 250	6,617 kg

