

4 3 2 1

RESPIRO 6"

RESPIRO 6"

ENTRADA 1 1/2"

EXTRAVASOR 1 1/2"

EXTRAVASOR 1 1/2"

ENTRADA 1 1/2"

SAÍDA 1 1/2"

DRENO 1 1/2"

D

D

C

C

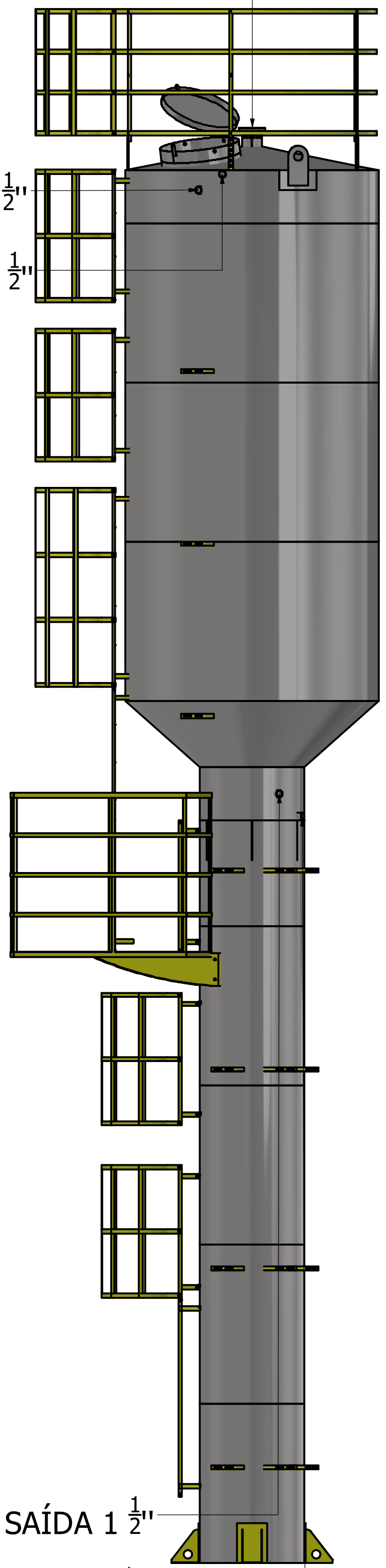
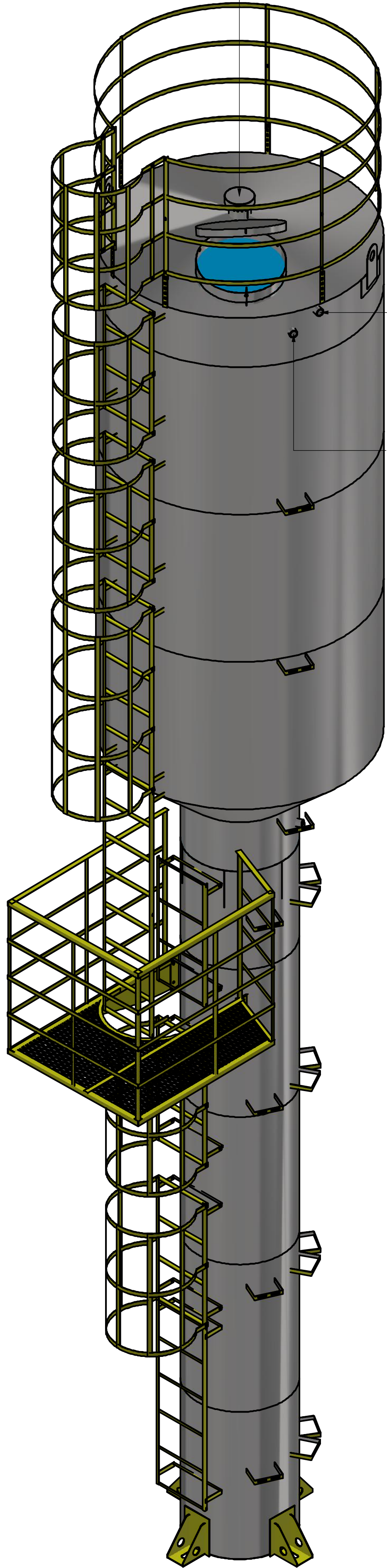
B

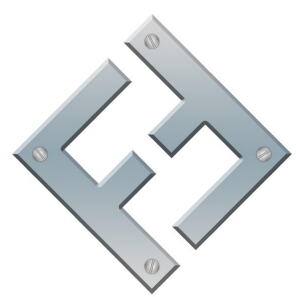
B

A

A

4 3 2 1



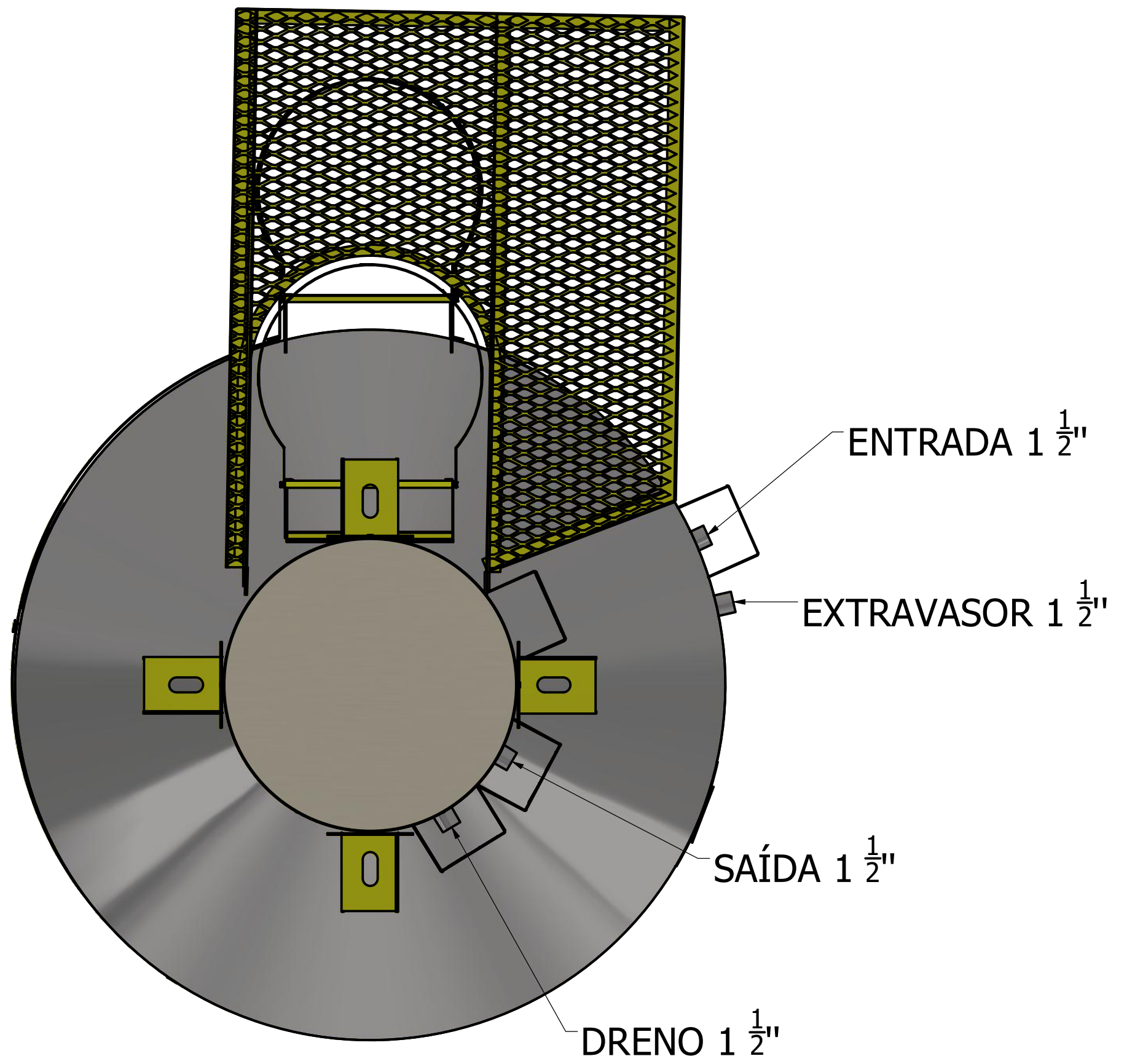
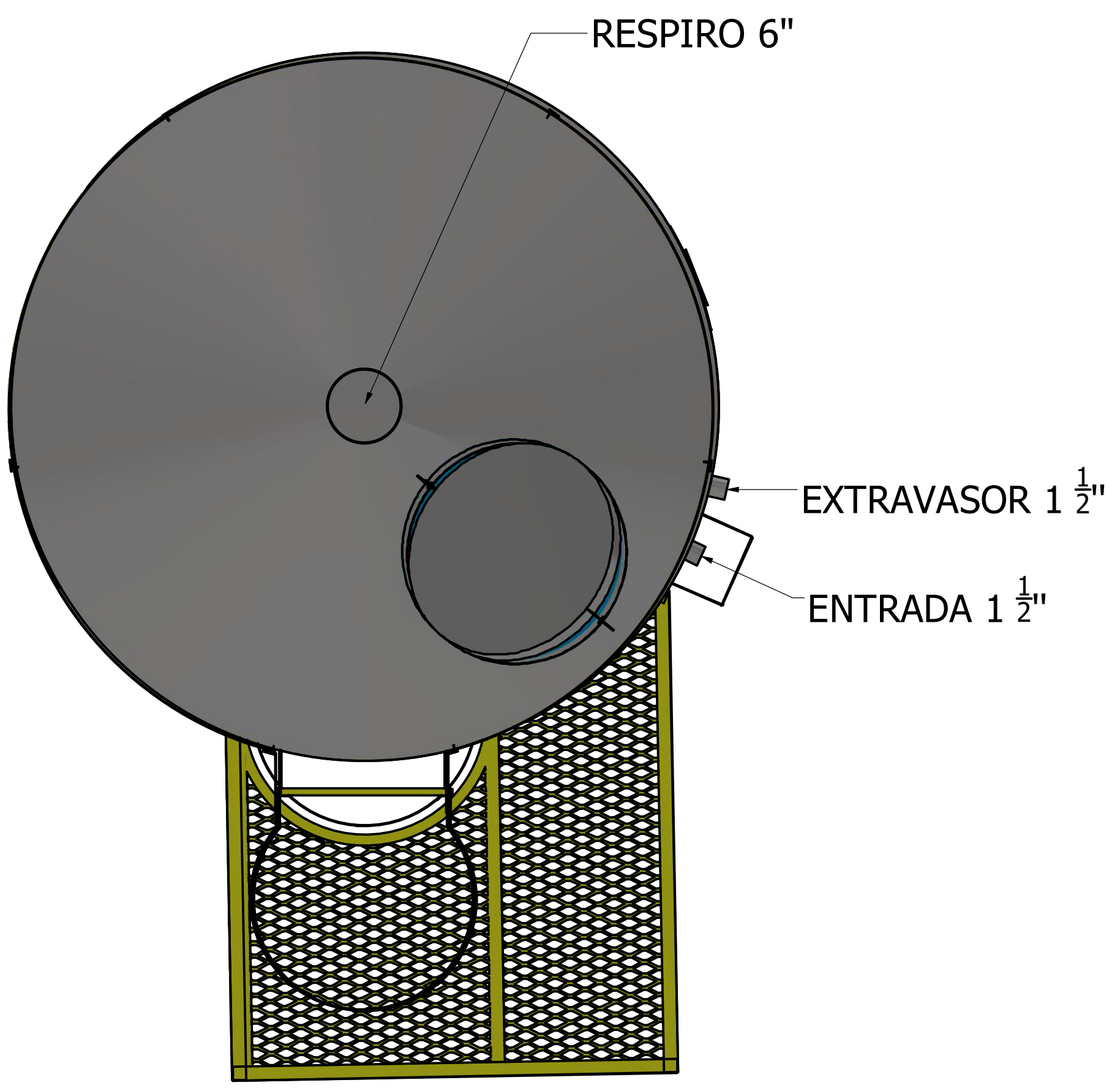
DRAWN Faz Forte		17/03/2022		FAZ FORTE RESERVATORIOS METALICOS	
 FAZFORTE		PADRAO TCS 1203			
		SIZE C	DWG NO TCS 1203		REV
SCALE				SHEET 1 OF 5	

4

3

2

1



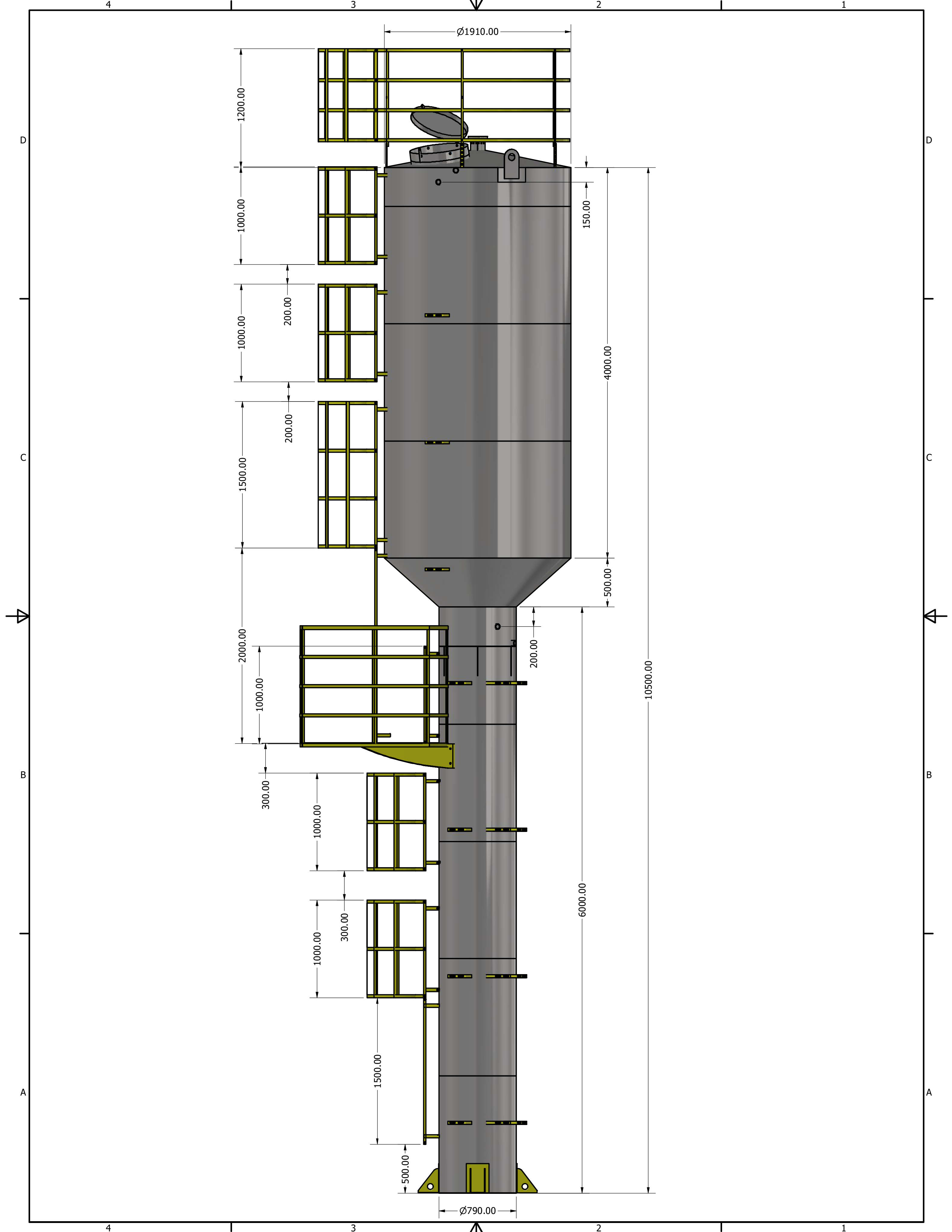
4

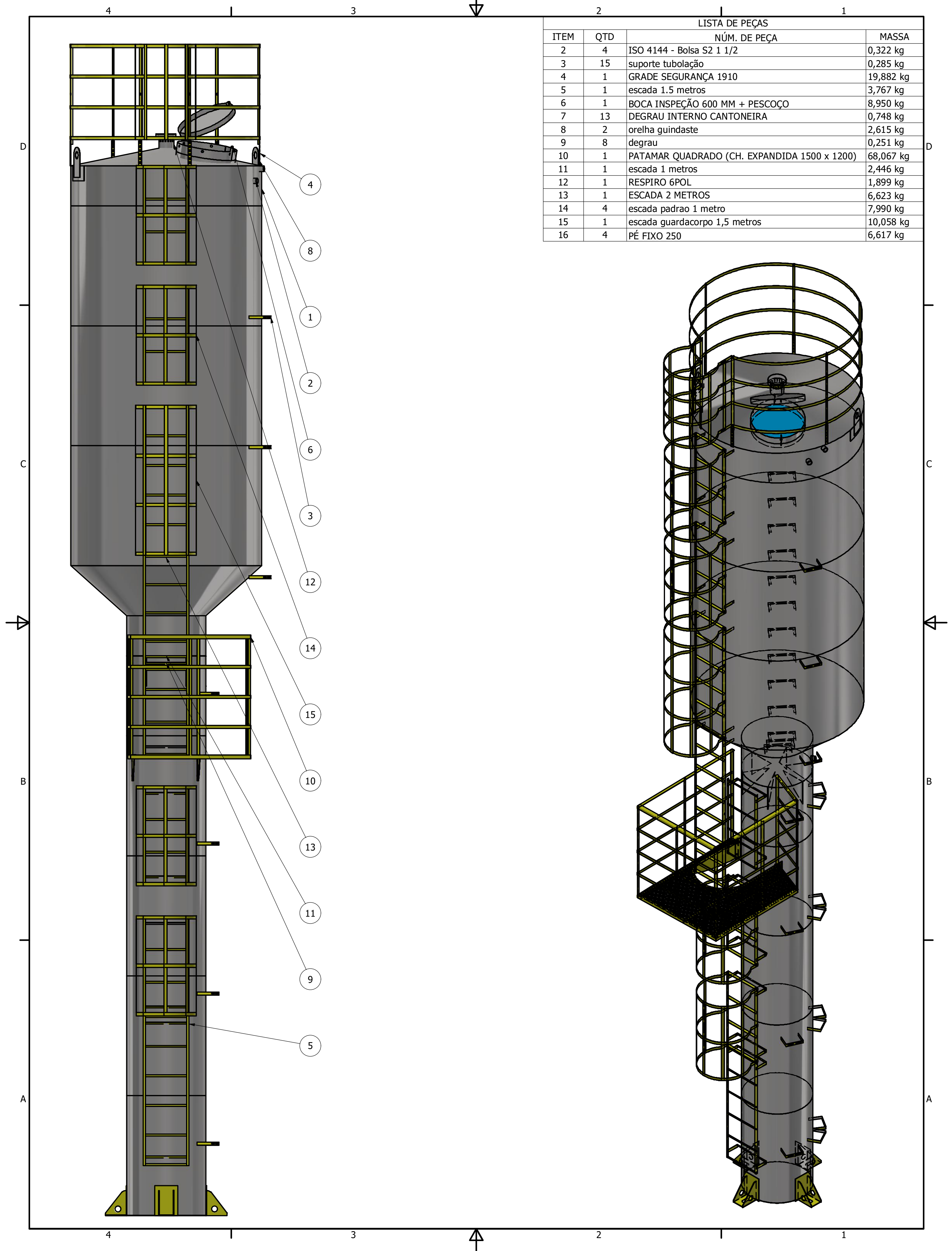
3

2

1







LISTA DE PEÇAS

ITEM	QTD	NÚM. DE PEÇA	MASSA
2	4	ISO 4144 - Bolsa S2 1 1/2	0,322 kg
3	15	suporte tubulação	0,285 kg
4	1	GRADE SEGURANÇA 1910	19,882 kg
5	1	escada 1.5 metros	3,767 kg
6	1	BOCA INSPEÇÃO 600 MM + PESCOÇO	8,950 kg
7	13	DEGRAU INTERNO CANTONEIRA	0,748 kg
8	2	orelha guindaste	2,615 kg
9	8	degrau	0,251 kg
10	1	PATAMAR QUADRADO (CH. EXPANDIDA 1500 x 1200)	68,067 kg
11	1	escada 1 metros	2,446 kg
12	1	RESPIRO 6POL	1,899 kg
13	1	ESCADA 2 METROS	6,623 kg
14	4	escada padrao 1 metro	7,990 kg
15	1	escada guardacorpo 1,5 metros	10,058 kg
16	4	PÉ FIXO 250	6,617 kg