

4

3

2

1

RESPIRO 6"

EXTRAVASOR 1 1/2"

ENTRADA 1 1/2"

SAÍDA 1 1/2"

DRENO 1 1/2"

EXTRAVASOR 1 1/2"

ENTRADA 1 1/2"

D

C

B

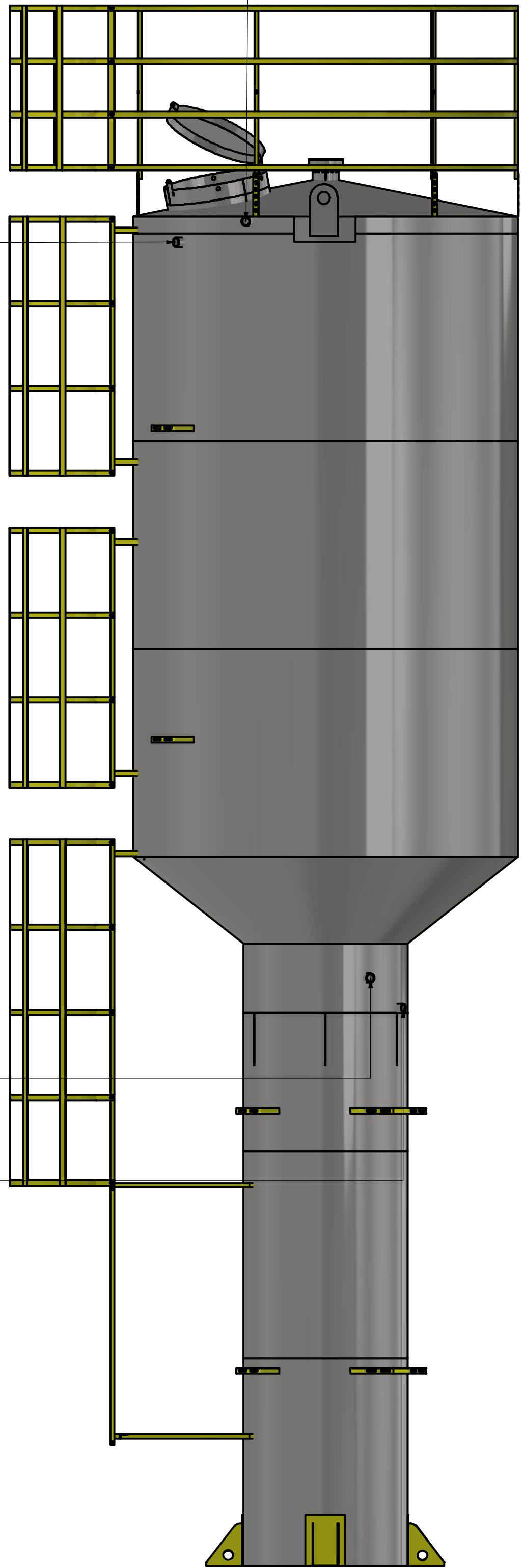
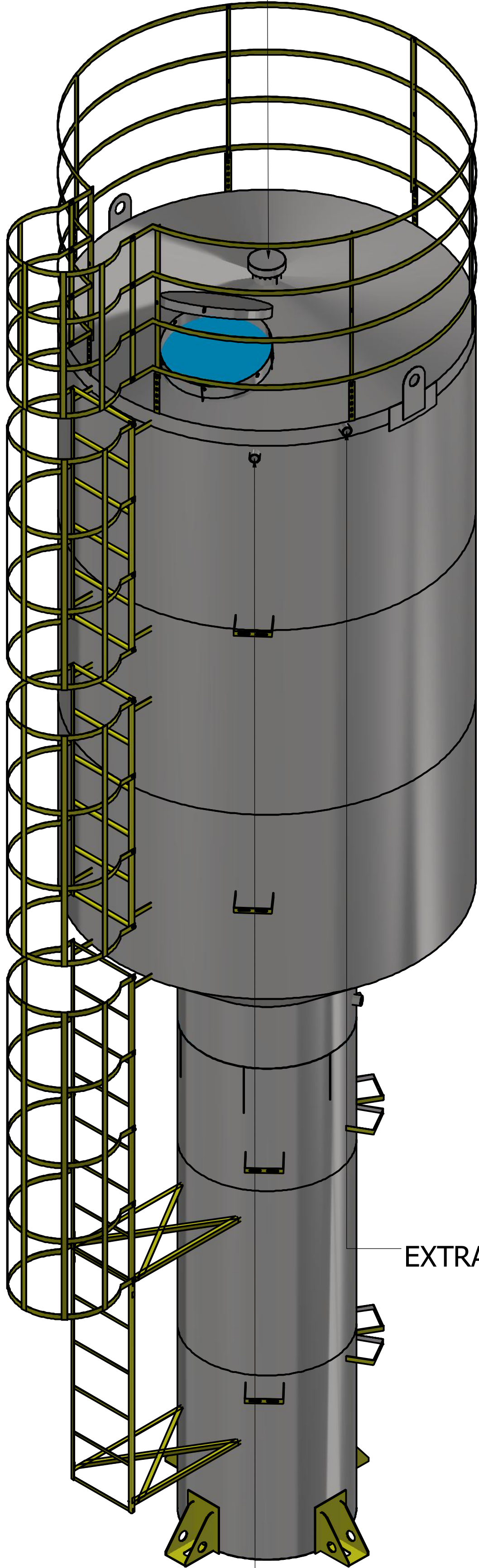
A

D

C

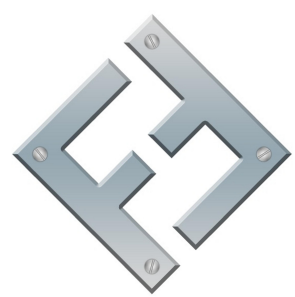
B

A



DRAWN
FAZ FORTE 30/08/2021

FAZ FORTE RESERVATORIOS METALICOS



PADRAO
TCS 1501

SIZE C	DWG NO TCS 1501	REV
SCALE	SHEET 1 OF 5	

FAZFORTE

4

3

2

1



4

3

2

1

D

D

RESPIRO 6"

EXTRAVASOR 1 1/2"

ENTRADA 1 1/2"

C

C

B

B

ENTRADA 1 1/2"

EXTRAVASOR 1 1/2"

SAÍDA 1 1/2"

DRENO 1 1/2"

A

A

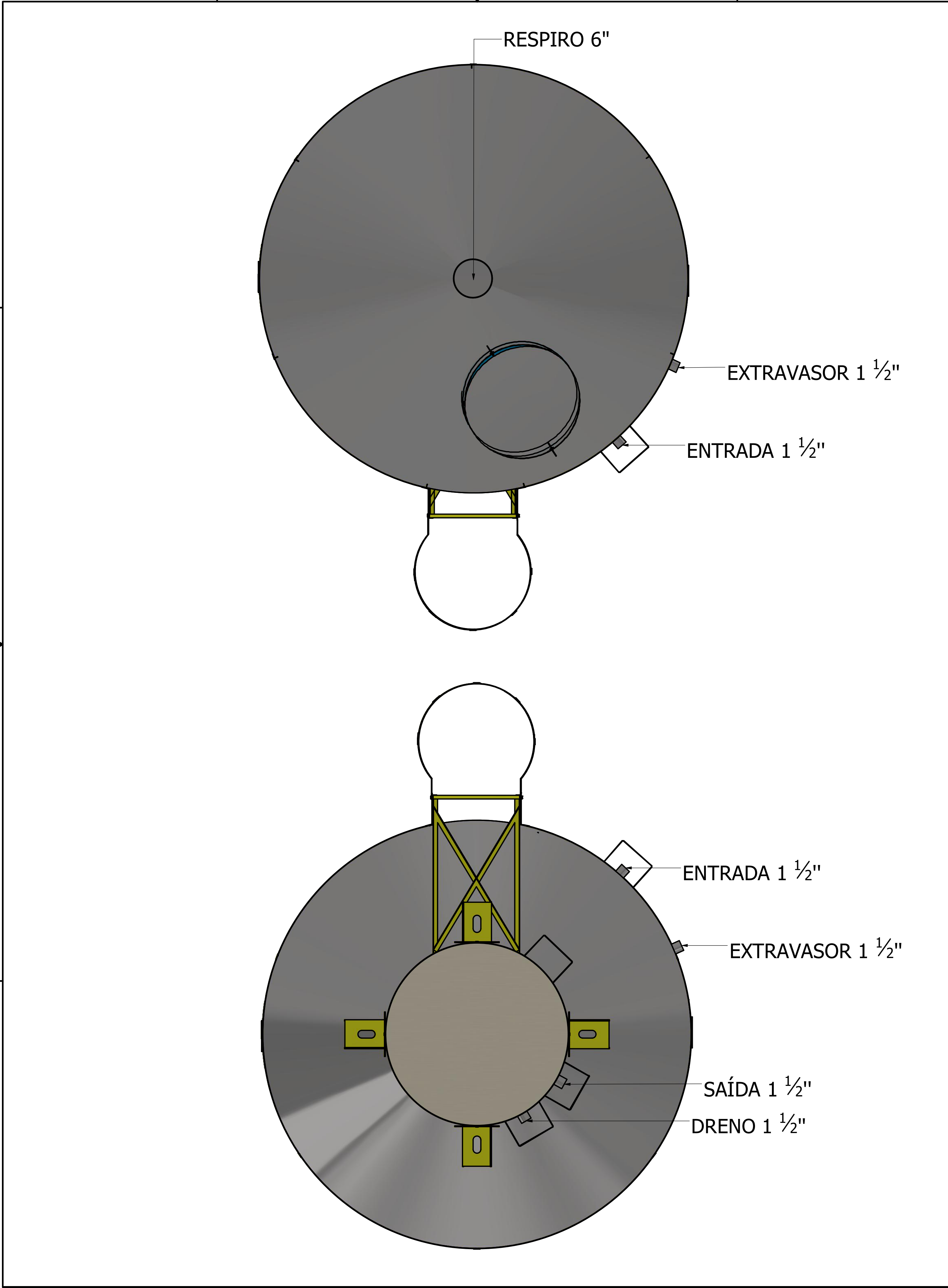
4

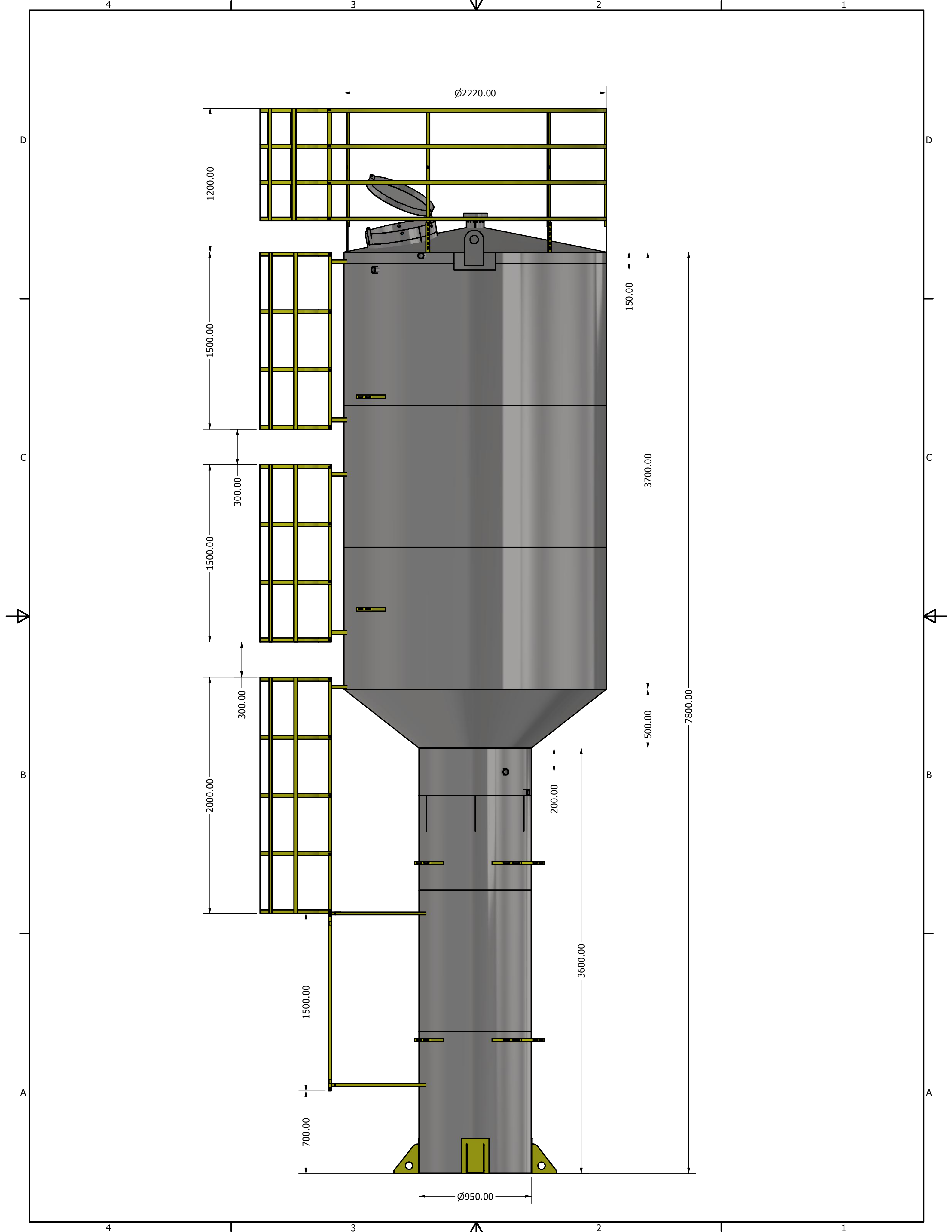
3

2

1

4





4

3

2

1

LISTA DE PEÇAS

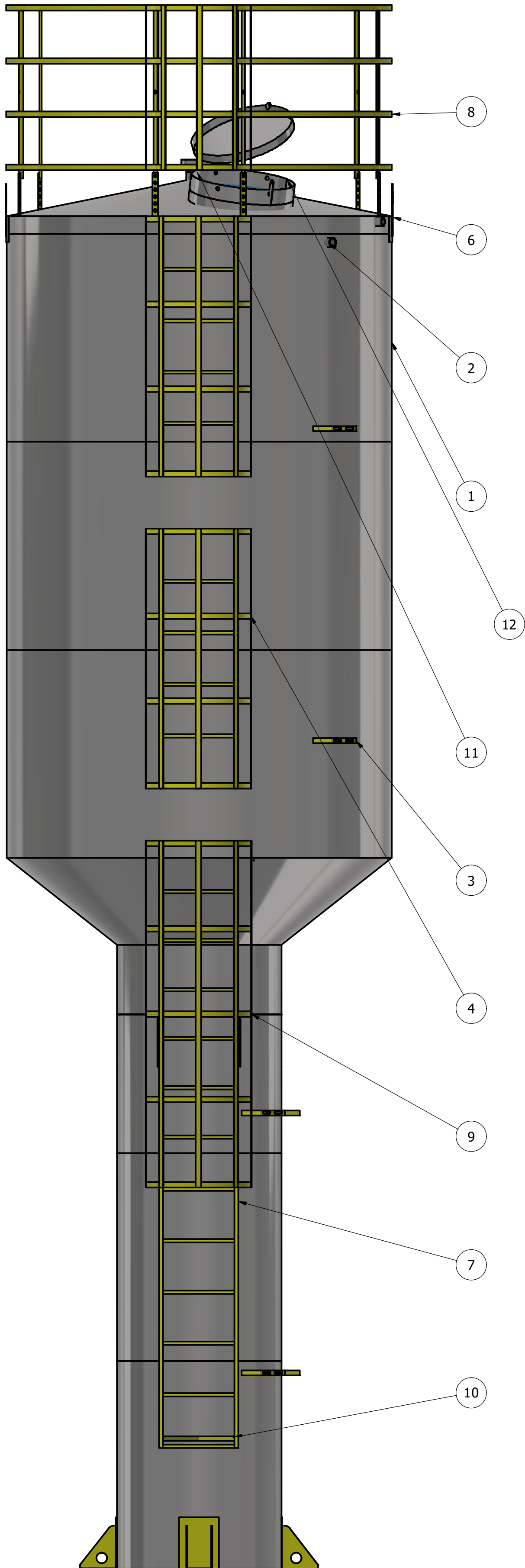
ITEM	QTD	NÚM. DE PEÇA	MASSA
2	4	ISO 4144 - Bolsa S2 1 1/2	0,322 kg
3	8	suporte tubolação	0,285 kg
4	2	escada guarda-corpo 1,5 metros	10,058 kg
5	12	DEGRAU INTERNO CANTONEIRA	0,748 kg
6	2	orelha guindaste	2,789 kg
7	1	escada 1.5 metros	3,767 kg
8	1	GRADE SEGURANÇA 2220	22,286 kg
9	1	escada guarda corpo 2 metros	14,786 kg
10	2	EXTENSOR DE QUADRO	3,837 kg
11	1	RESPIRO 6POL	1,899 kg
12	1	BOCA INSPEÇÃO 600 MM + PESCOÇO	8,950 kg
13	4	PÉ FIXO 250	6,617 kg

D

C

B

A

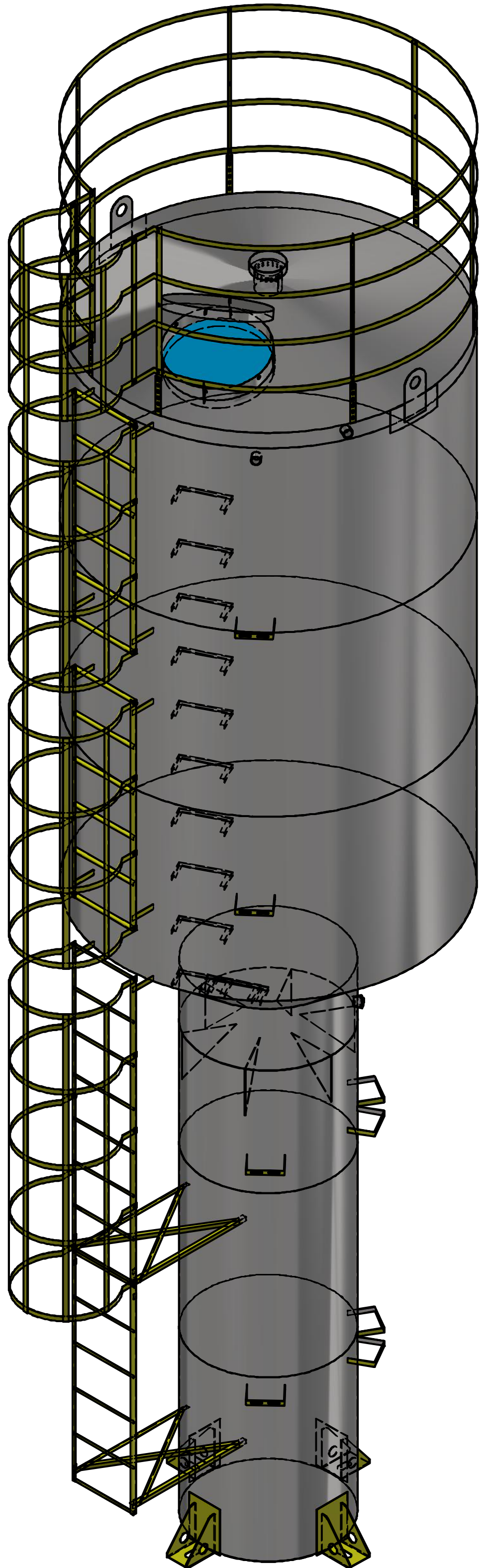


D

C

B

A



4

3

2

1