

RESPIRO 6"

ENTRADA 1 1/2"

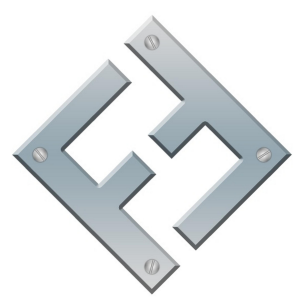
EXTRAVASOR 1 1/2"

EXTRAVASOR 1 1/2"

ENTRADA 1 1/2"

SAÍDA 1 1/2"

DRENO 1 1/2"

<b>PROJETISTA</b> Faz Forte		11/06/2021		<b>FAZ FORTE RESERVATORIOS METALICOS</b>	
		<b>NOME EMPRESA:</b> <b>TCS 1502</b>			
SIZE C	DWG NO TCS 1502	REV		SHEET 1 OF 5	
SCALE					SHEET 1 OF 5

4

3

2

1

D

D

BOCA DE INSPEÇÃO Ø600  
(DESLOCADA EM DIREÇÃO À ENTRADA)

RESPIRO 6"

EXTRAVASOR 1 1/2"

ENTRADA 1 1/2"

C

C



B

B

ENTRADA 1 1/2"

EXTRAVASOR 1 1/2"

SAÍDA 1 1/2"

DRENO 1 1/2"

A

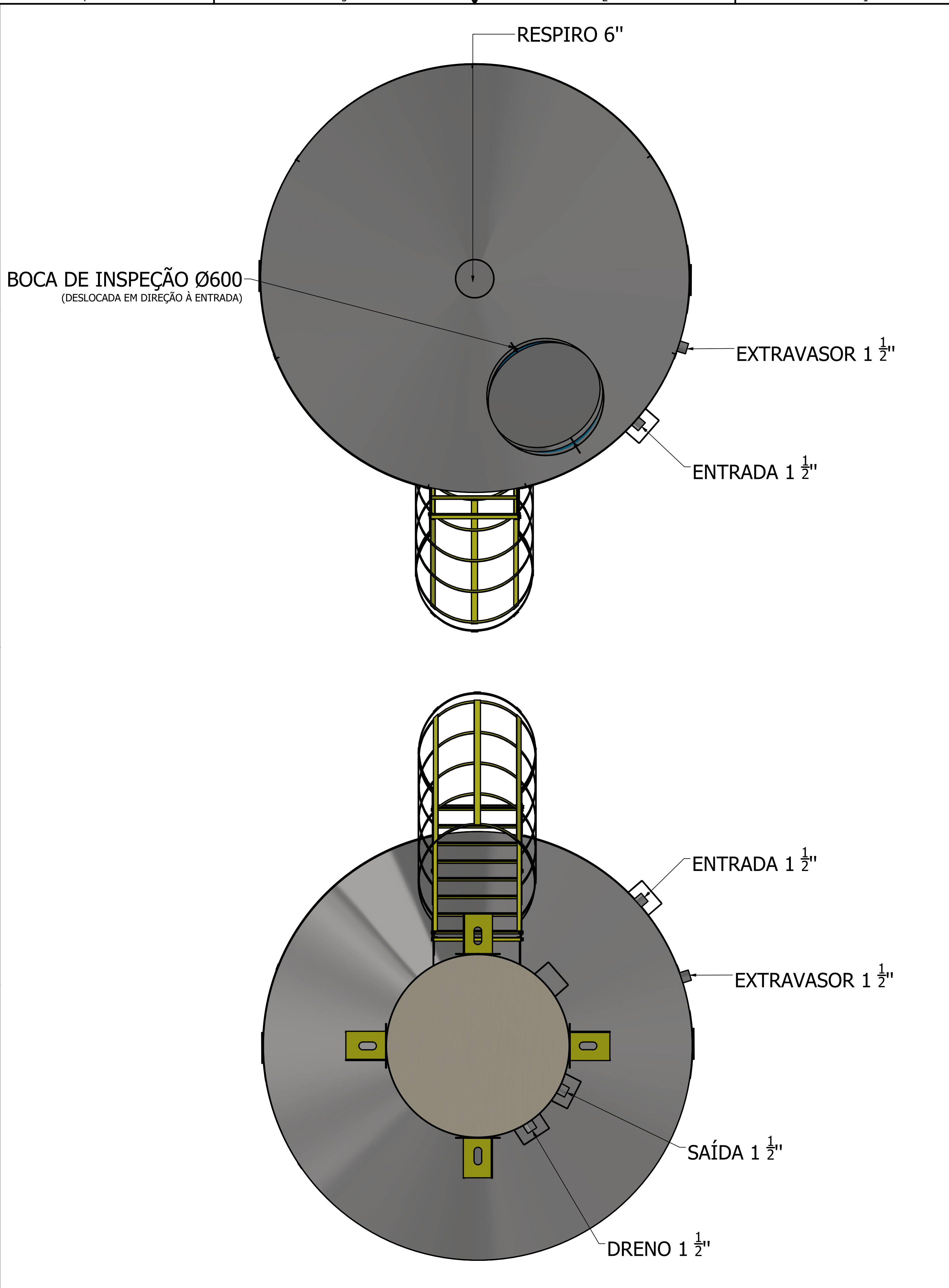
A

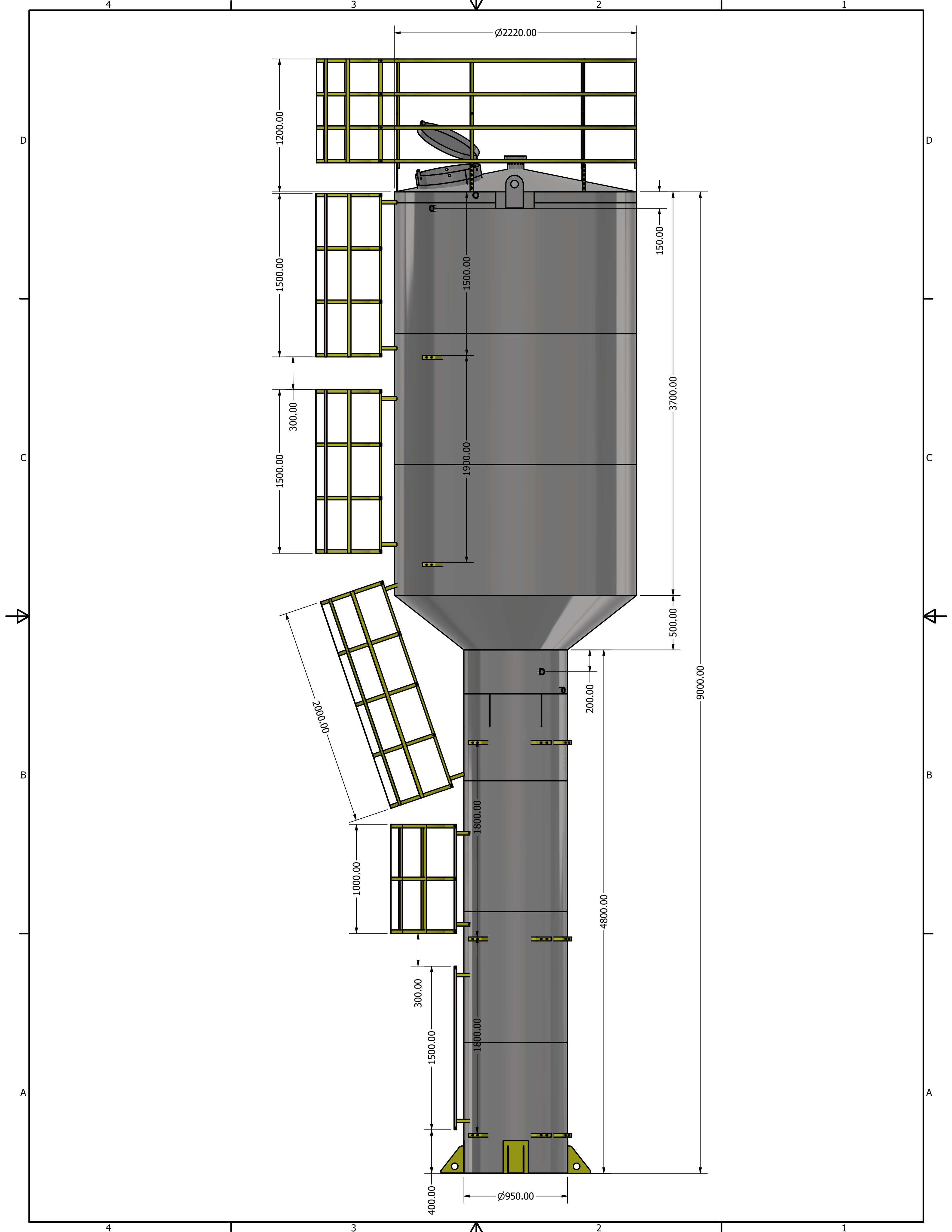
4

3

2

1







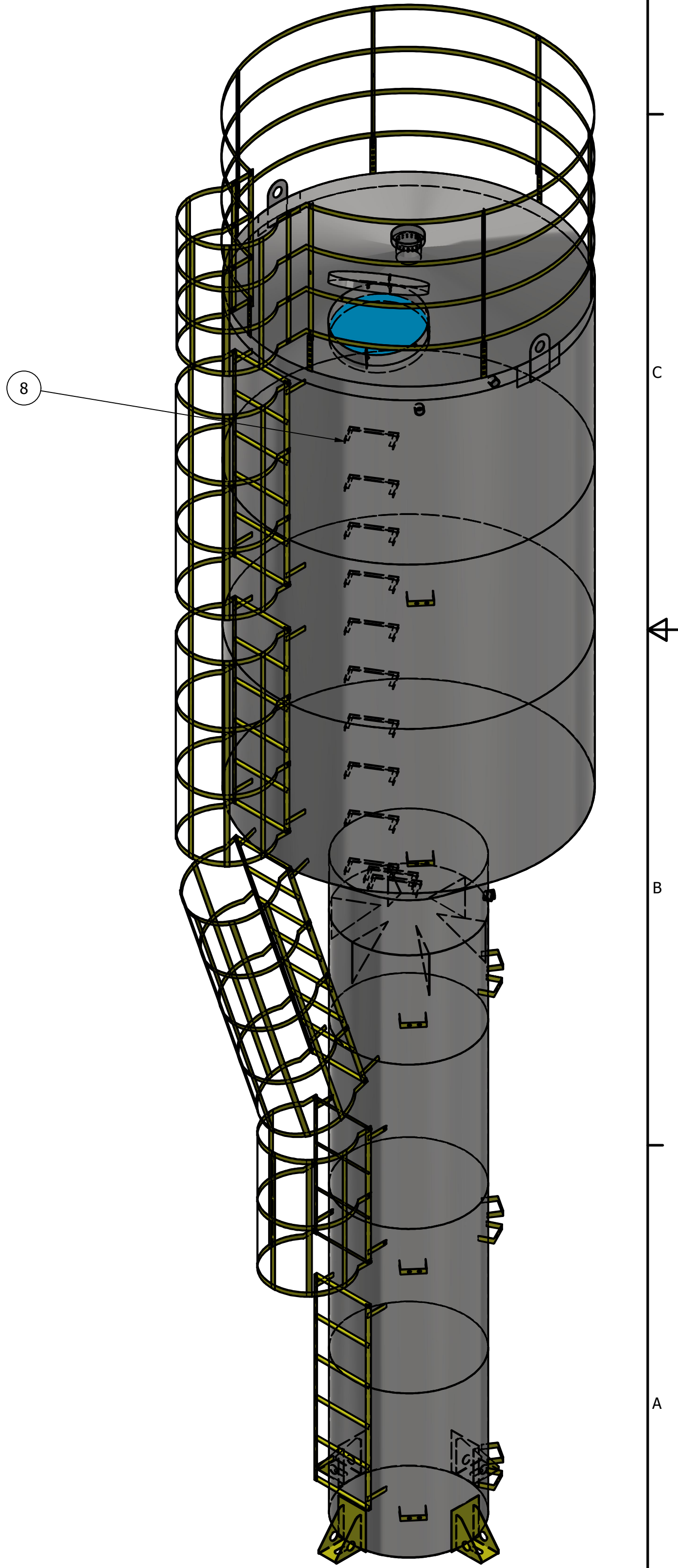
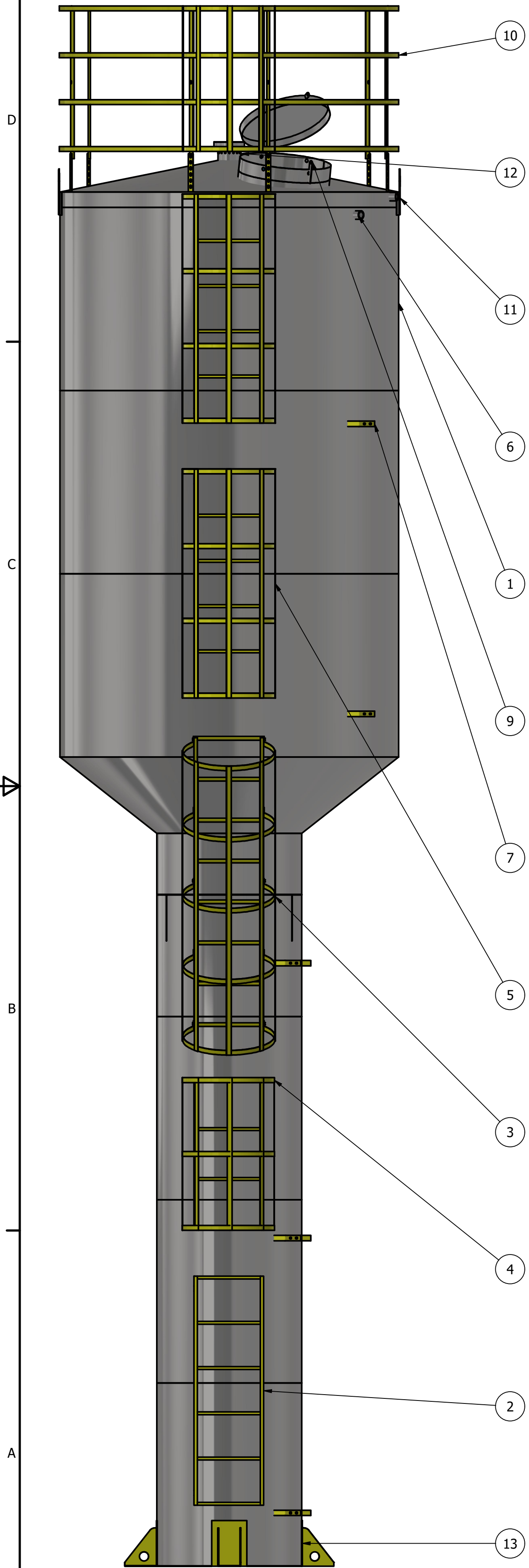
4

3

2

1

LISTA DE PEÇAS			
ITEM	QTD	NÚM. DE PEÇA	MASSA
2	1	escada 1.5 metros	3,767 kg
3	1	escada guarda corpo 2 metros	14,786 kg
4	1	escada padrao 1 metro	7,990 kg
5	2	escada guardacorporo 1,5 metros	10,058 kg
6	4	ISO 4144 - Bolsa S2 1 1/2	0,322 kg
7	11	SUPORTE TUBO MENOR	0,211 kg
8	12	DEGRAU INTERNO CANTONEIRA	0,748 kg
9	1	BOCA INSPEÇÃO 600 MM + PESCOÇO	8,950 kg
10	1	GRADE SEGURANÇA 2220	22,286 kg
11	2	orelha guindaste	2,789 kg
12	1	RESPIRO 6POL	1,899 kg
13	4	PÉ FIXO 250	6,617 kg



4

3

2

1