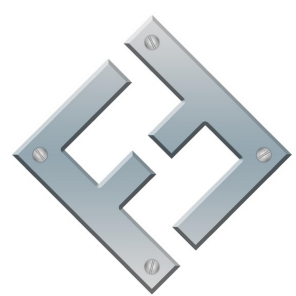


RESPIRO 6"

ENTRADA 1 1/2"  
EXTRAVASOR 1 1/2"

EXTRAVASOR 1 1/2"  
ENTRADA 1 1/2"

SAÍDA 1 1/2"  
DRENO 1 1/2"

DRAWN Faz Forte		15/03/2021		FAZ FORTE RESERVATORIOS METALICOS	
 <b>FAZFORTE</b>		PADRAO <b>TCS 1503</b>			
		SIZE C	DWG NO TCS 1503	REV	
SCALE				SHEET 1 OF 5	

4

3

2

1

RESPIRO 6"

EXTRAVASOR 1 1/2"

BOCA DE INSPEÇÃO Ø600  
(DESLOCADA EM DIREÇÃO À ENTRADA)

ENTRADA 1 1/2"

D

D

C

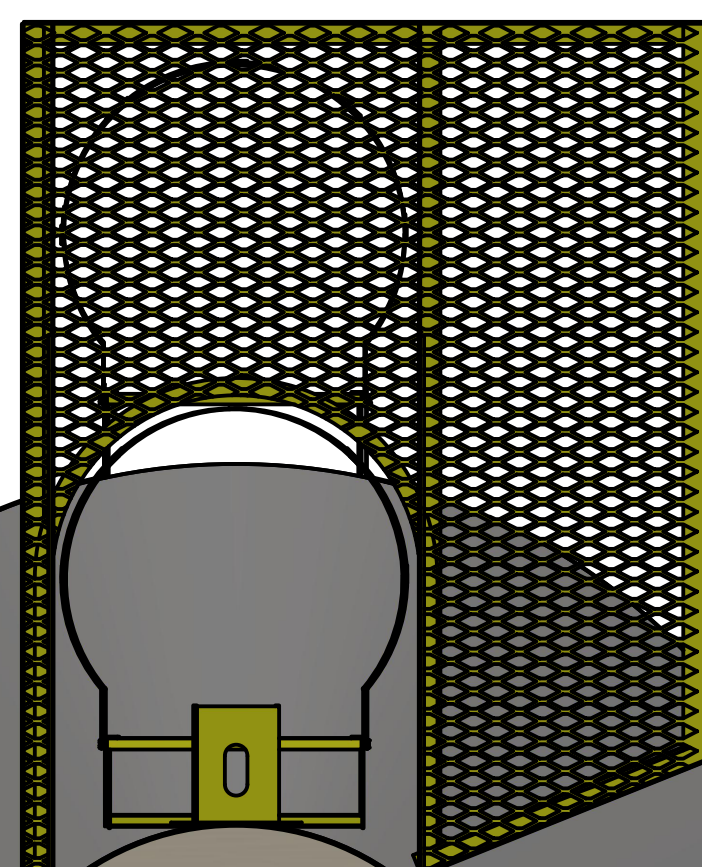
C

B

B

A

A



ENTRADA 1 1/2"

EXTRAVASOR 1 1/2"

SAÍDA 1 1/2"

DRENO 1 1/2"

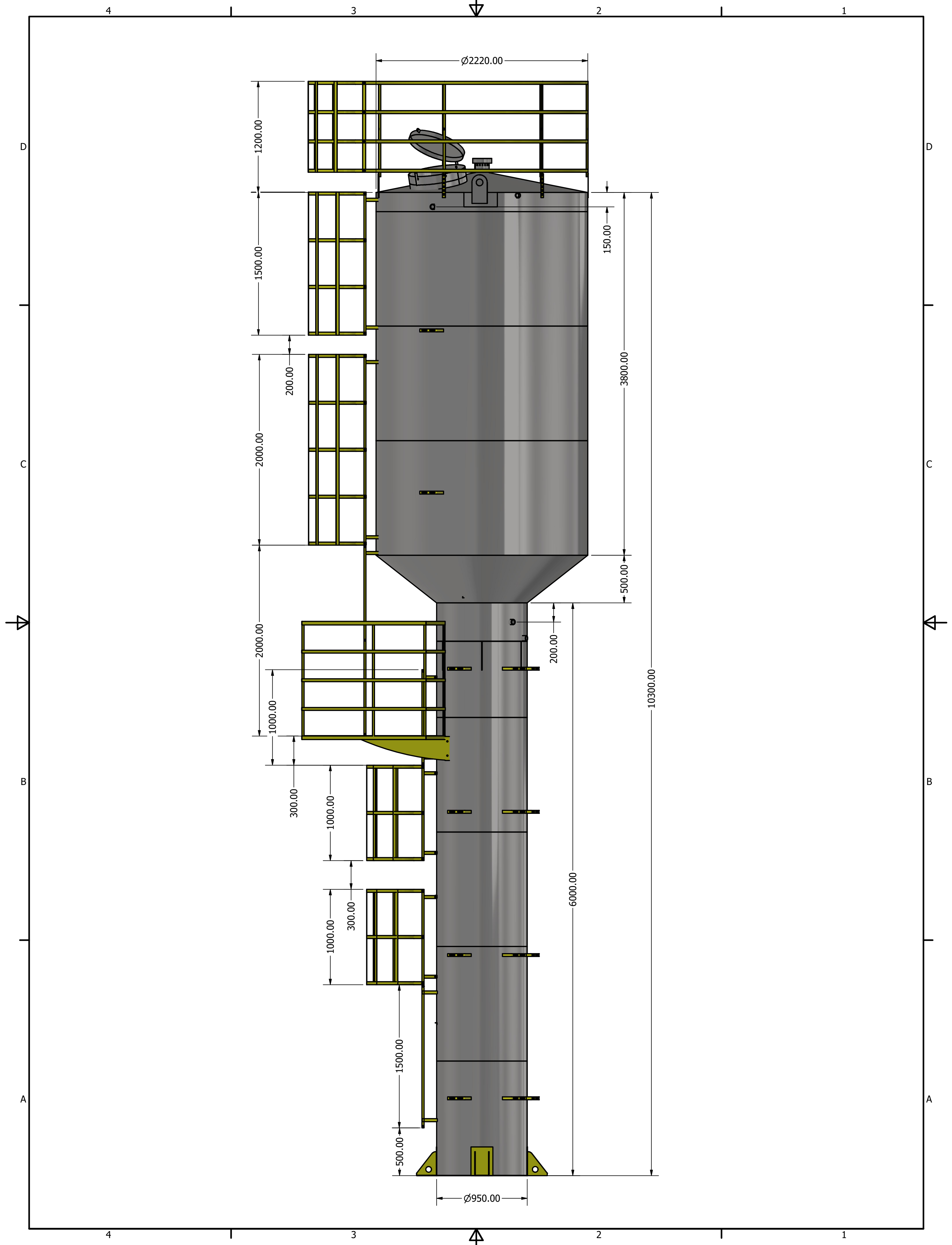
4

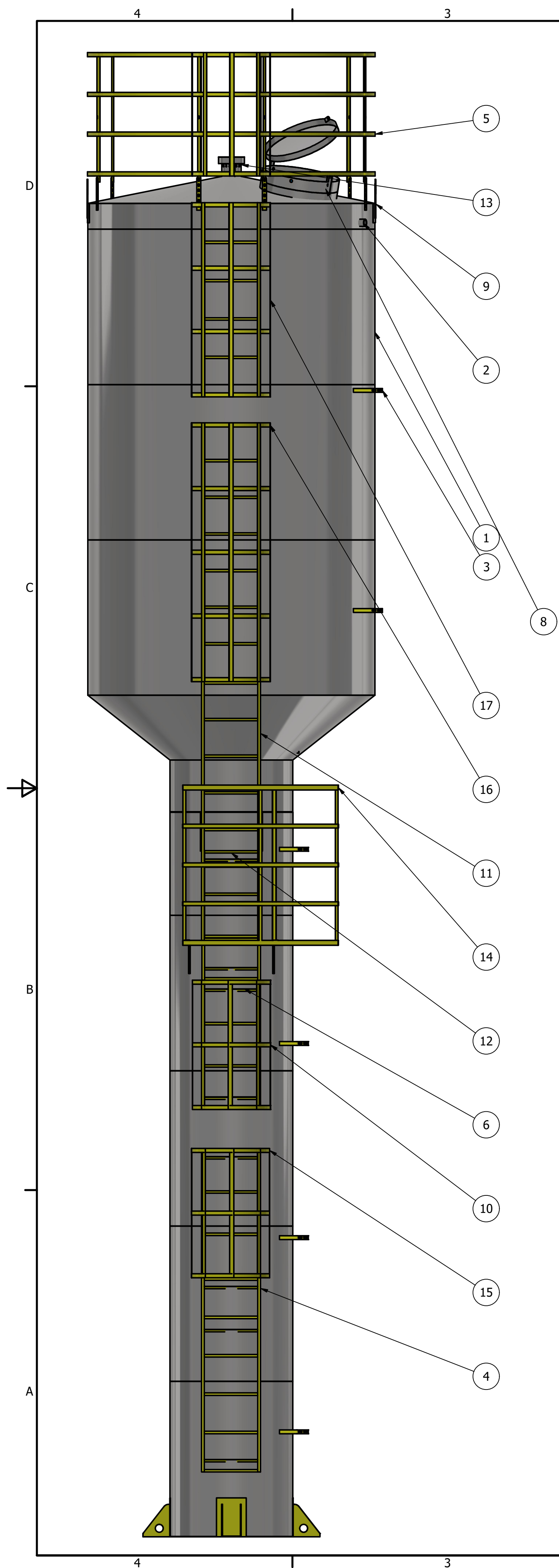
3

2

1







LISTA DE PEÇAS			
ITEM	QTD	NÚM. DE PEÇA	MASSA
2	4	ISO 4144 - Bolsa S2 1 1/2	0,322 kg
3	14	suporte tubulação	0,285 kg
4	1	escada 1.5 metros	3,767 kg
5	1	GRADE SEGURANÇA 2220	22,286 kg
6	8	degrau	0,251 kg
7	13	DEGRAU INTERNO CANTONEIRA	0,748 kg
8	1	BOCA INSPEÇÃO 600 MM + PESCOÇO	8,950 kg
9	2	orelha guindaste	2,789 kg
10	1	escada padrao 1 metro	7,990 kg
11	1	ESCADA 2 METROS	6,623 kg
12	1	escada 1 metros	2,446 kg
13	1	RESPIRO 6POL	1,899 kg
14	1	PATAMAR QUADRADO (CH. EXPANDIDA 1500 x 1200)	68,067 kg
15	1	ESCADA PADRAO 1 METRO (guarda corpo)	7,990 kg
16	1	escada guarda corpo 2 metros	14,786 kg
17	1	escada guardacorpo 1,5 metros	10,058 kg
18	4	PÉ FIXO 250	6,617 kg

