

RESPIRO 6''

EXTRAVASOR 1 1/2''

ENTRADA 1 1/2''

DRENO 1 1/2''

SAÍDA 1 1/2''

ENTRADA 1 1/2''

EXTRAVASOR 1 1/2''

DRENO 1 1/2''

SAÍDA 1 1/2''

DRAWN
Faz Forte

18/01/2023

FAZ FORTE RESERVATORIOS METALICOS

PADRAO

TCS 1601

SIZE

C

DWG NO

TCS 1601

REV

FAZFORTE

SCALE

SHEET 1 OF 5

4

3

2

1

D

D

C

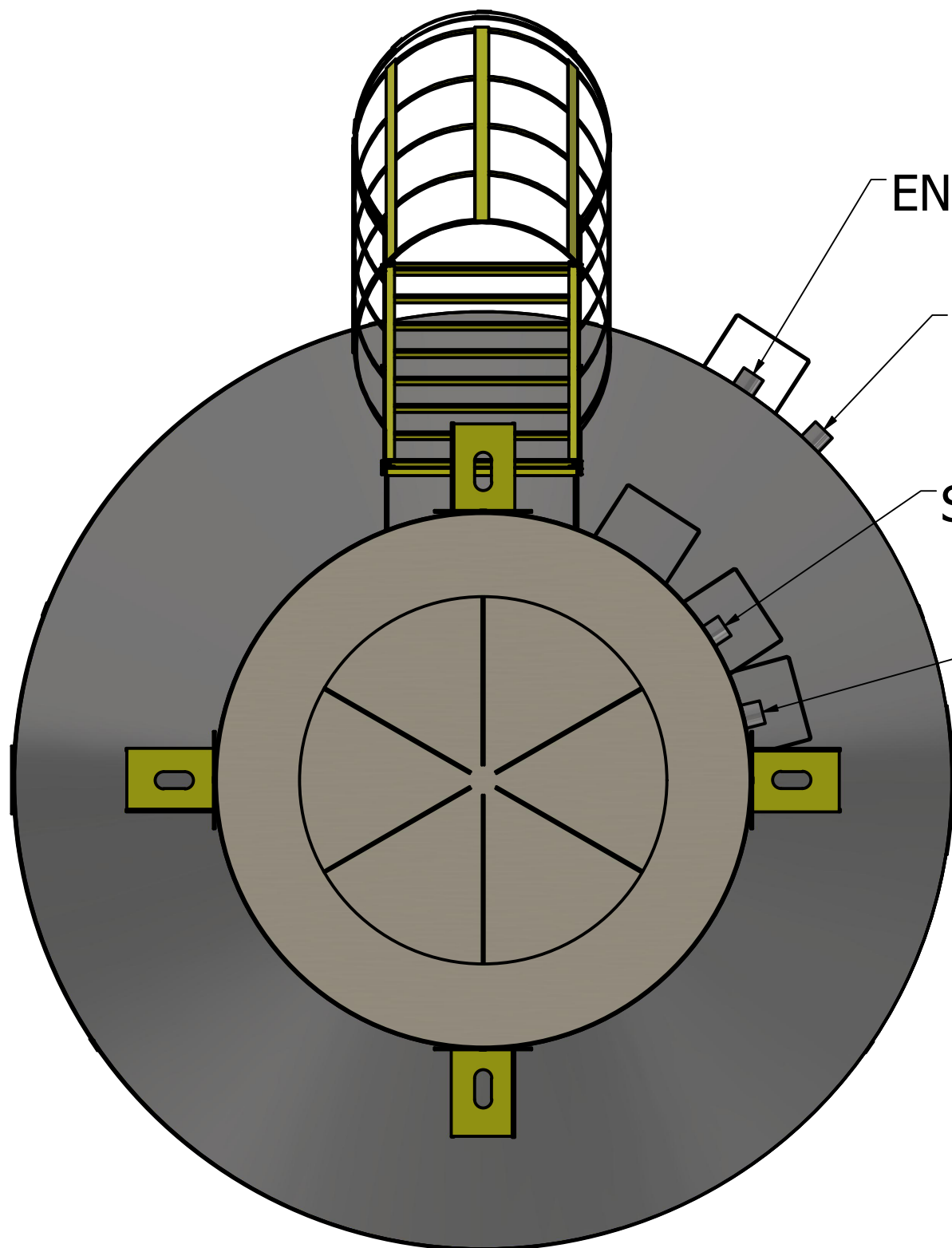
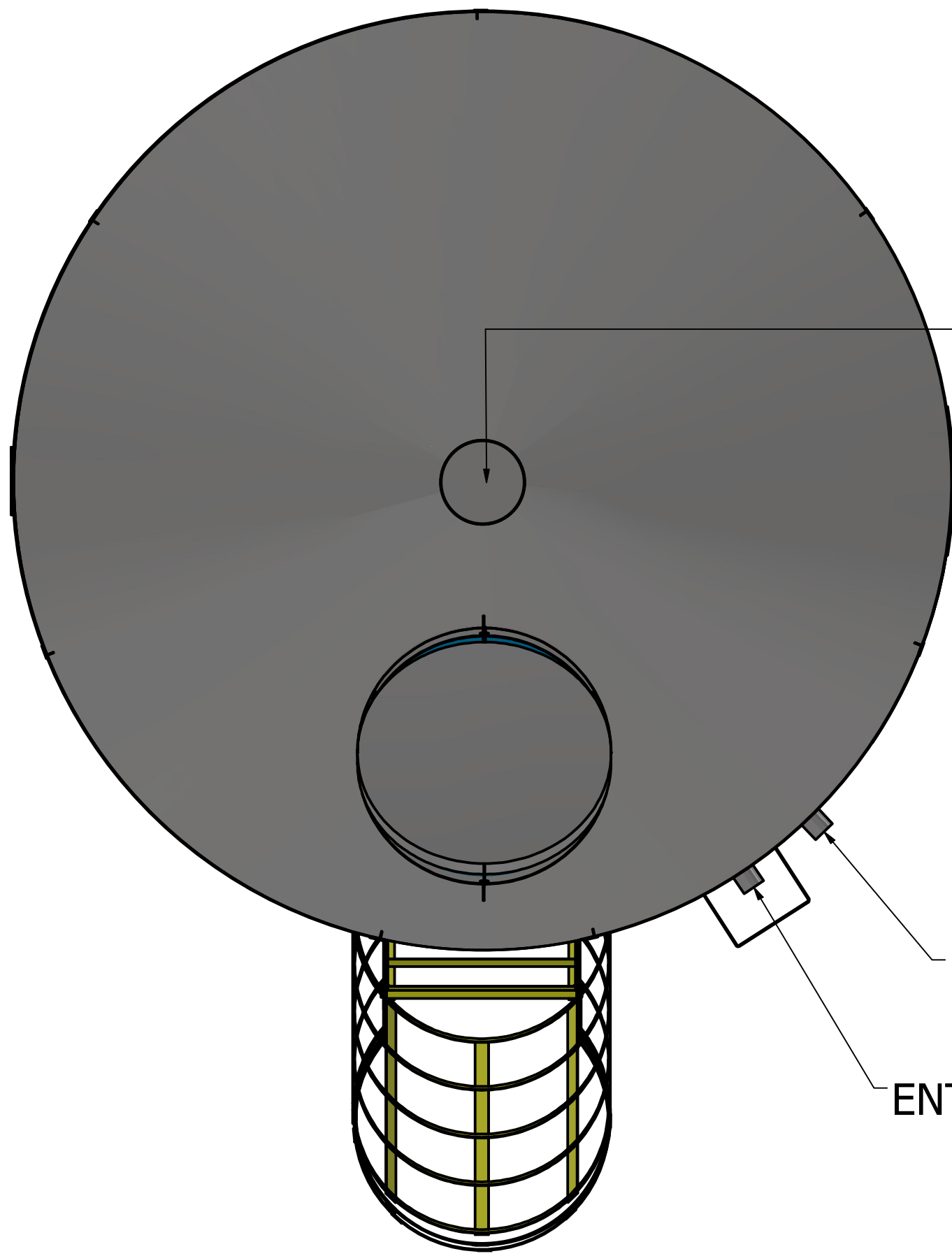
C

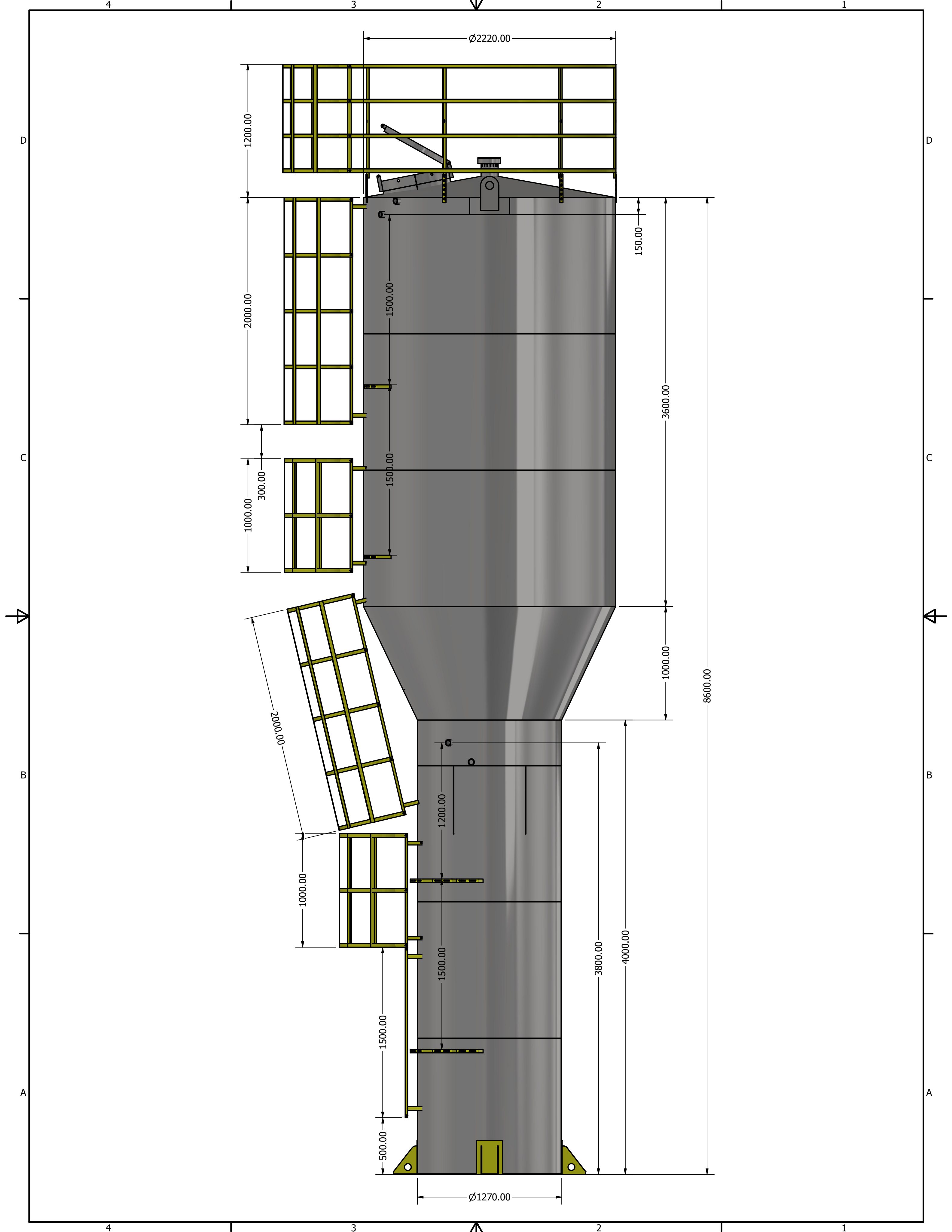
B

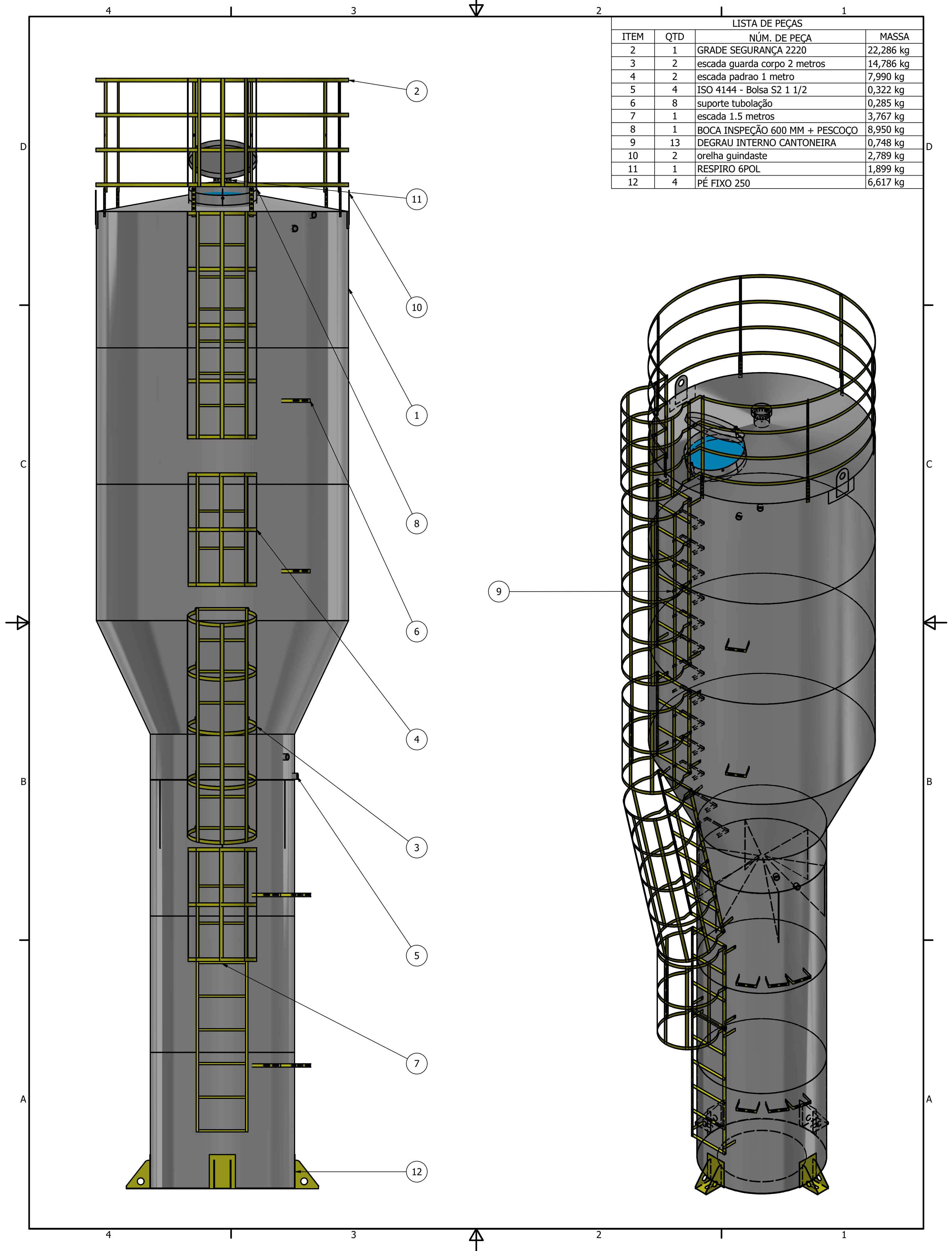
B

A

A







LISTA DE PEÇAS			
ITEM	QTD	NÚM. DE PEÇA	MASSA
2	1	GRADE SEGURANÇA 2220	22,286 kg
3	2	escada guarda corpo 2 metros	14,786 kg
4	2	escada padrao 1 metro	7,990 kg
5	4	ISO 4144 - Bolsa S2 1 1/2	0,322 kg
6	8	suporte tubulação	0,285 kg
7	1	escada 1.5 metros	3,767 kg
8	1	BOCA INSPEÇÃO 600 MM + PESCOÇO	8,950 kg
9	13	DEGRAU INTERNO CANTONEIRA	0,748 kg
10	2	orelha guindaste	2,789 kg
11	1	RESPIRO 6POL	1,899 kg
12	4	PÉ FIXO 250	6,617 kg