

4

3

2

1

RESPIRO 6"

ENTRADA 1 1/2"

EXTRAVASOR 1 1/2"

EXTRAVASOR 1 1/2"

ENTRADA 1 1/2"

DRENO 1 1/2"

SAÍDA 1 1/2"

DRENO 1 1/2"

SAÍDA 1 1/2"

D

D

C

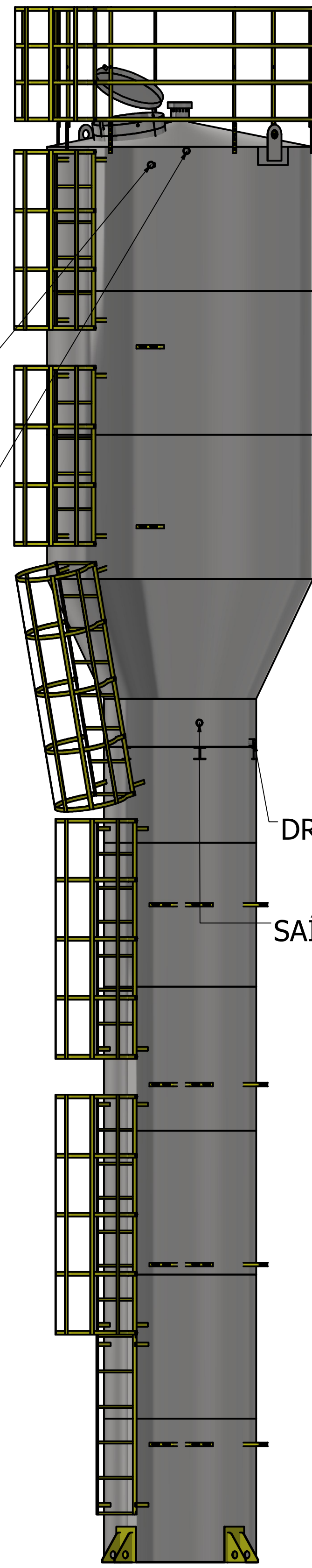
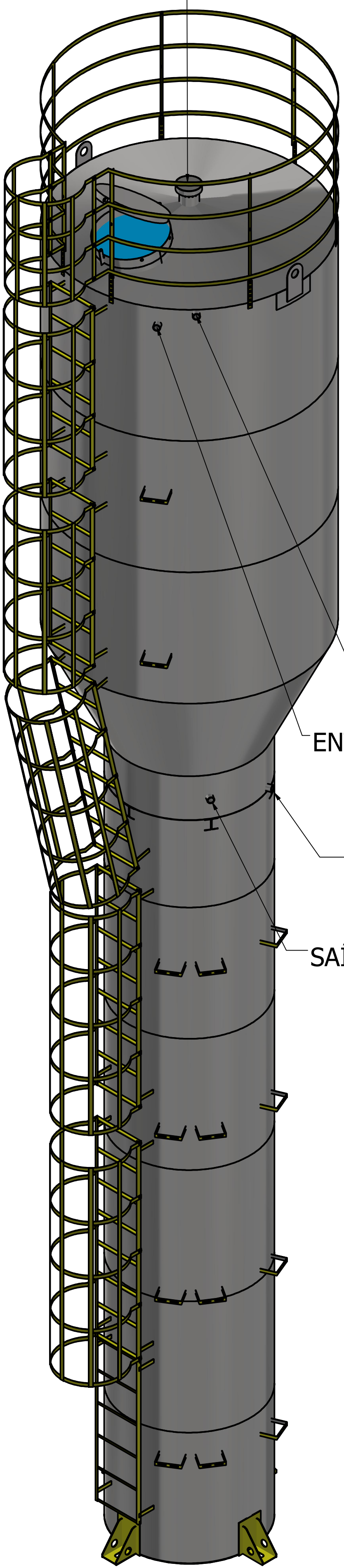
C

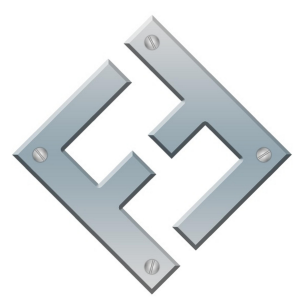
B

B

A

A



| | | | | | |
|---|--------------------|------------|--|--|--|
| PROJETISTA Faz Forte | | 18/01/2023 | | FAZ FORTE RESERVATORIOS METALICOS | |
|  | | | | NOME EMPRESA: TCS 1603 | |
| SIZE C | DWG NO TCS 1603 | REV | | SHEET 1 OF 5 | |

4

3

2

1

4

3

2

1

D

D

C

C

B

B

A

A

RESPIRO 6"

EXTRAVASOR 1 1/2"

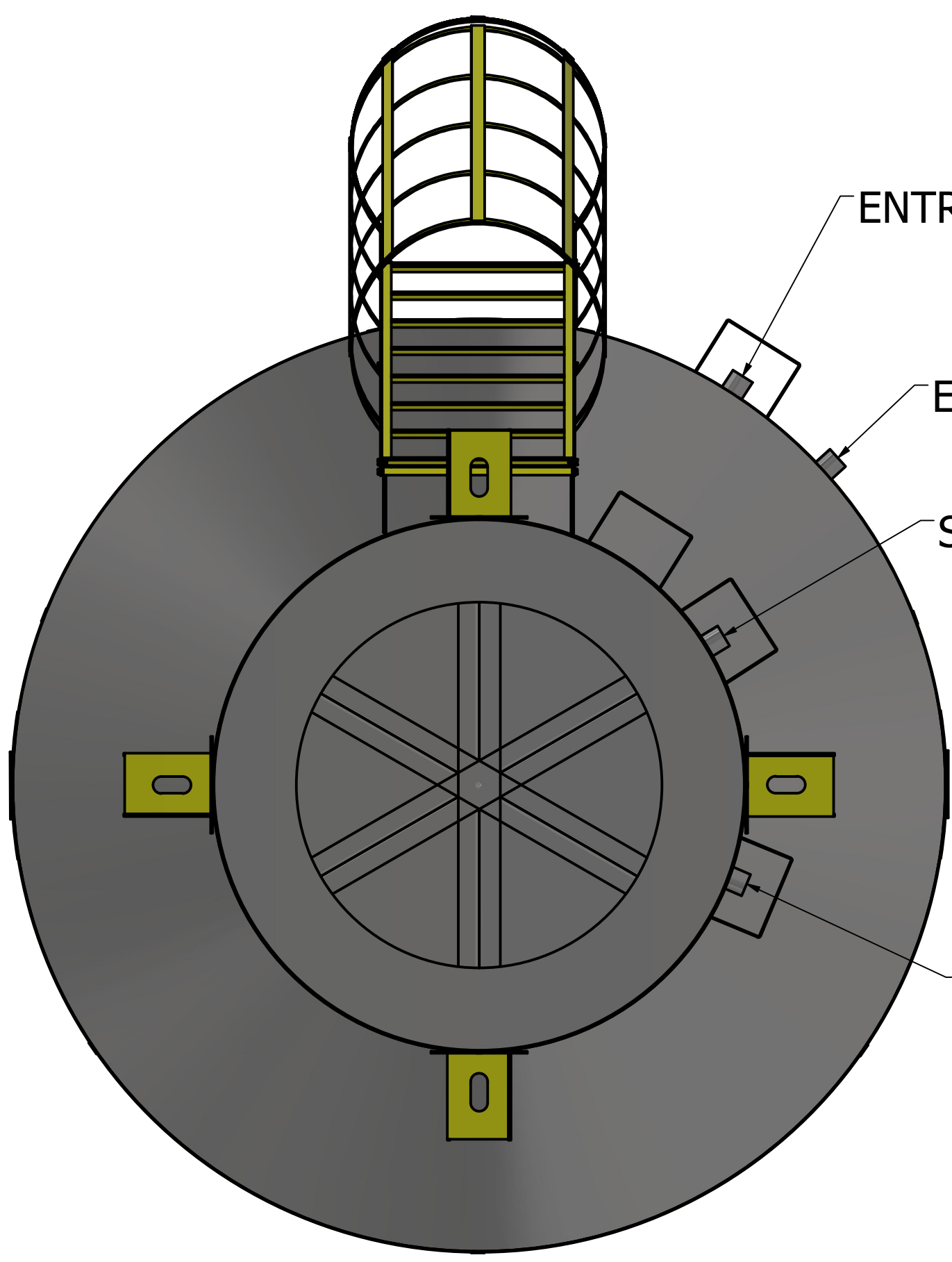
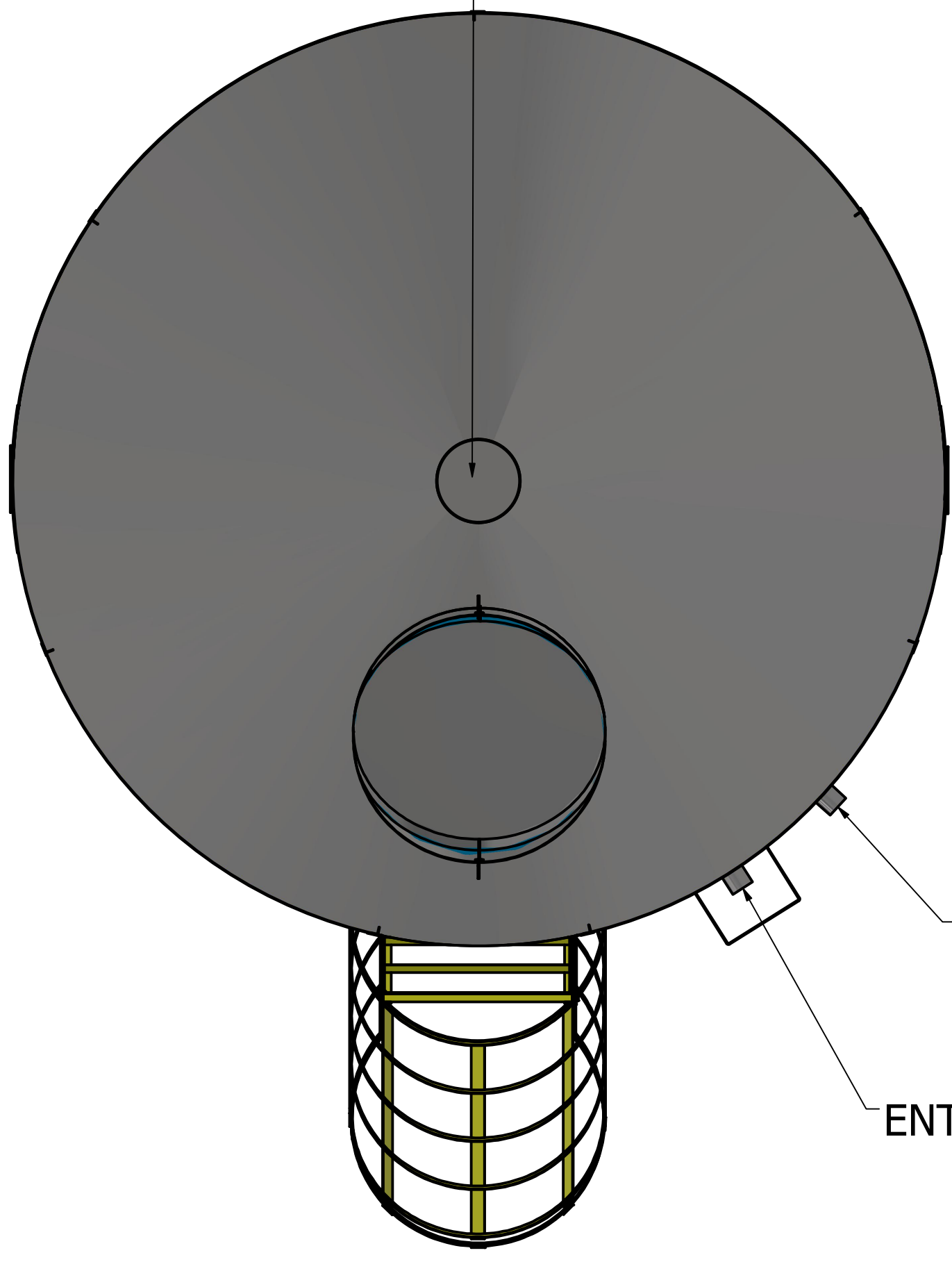
ENTRADA 1 1/2"

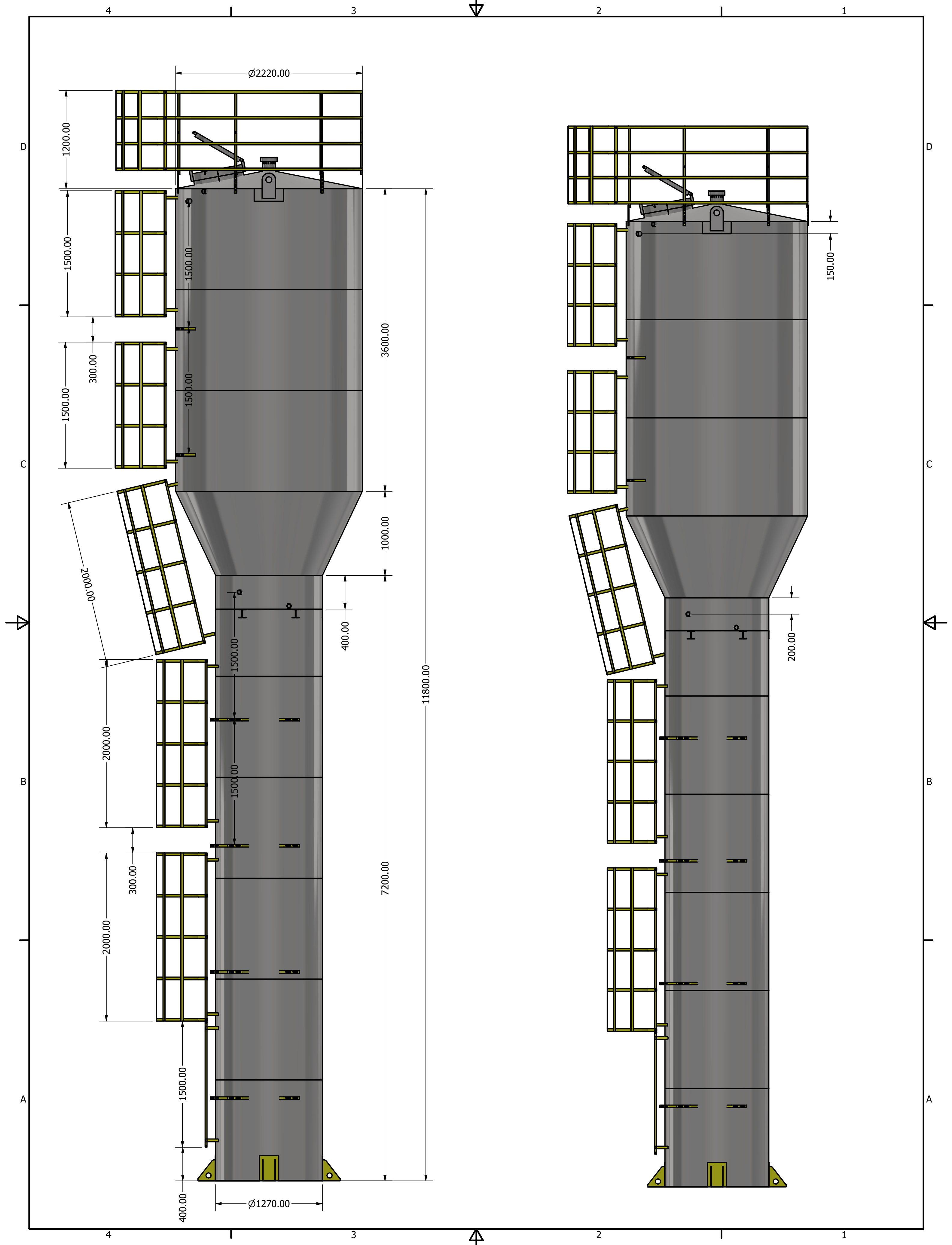
ENTRADA 1 1/2"

EXTRAVASOR 1 1/2"

SAÍDA 1 1/2"

DRENO 1 1/2"





4

3

2

1

LISTA DE PEÇAS

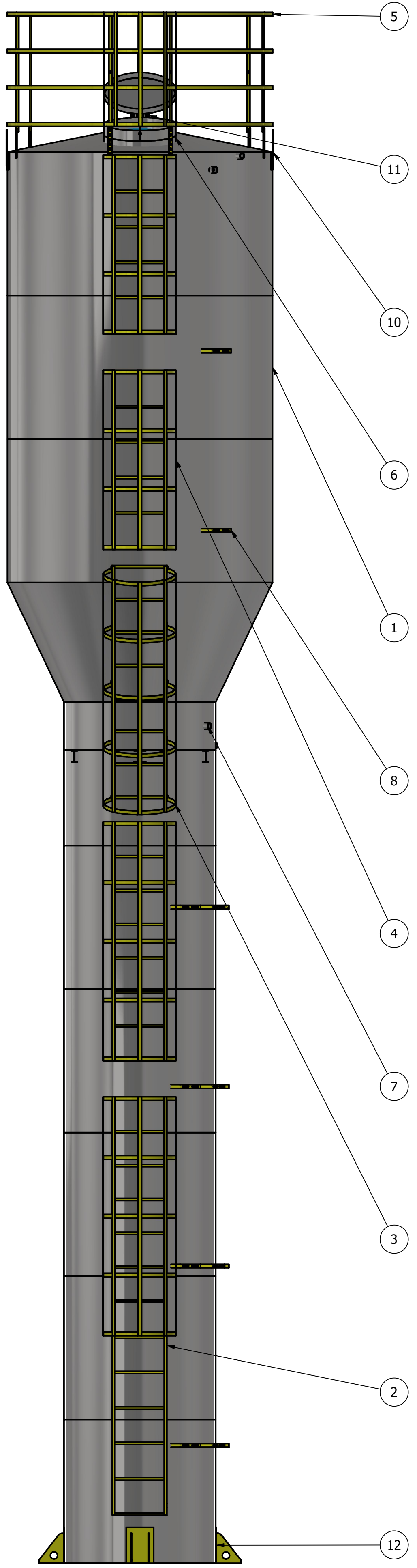
| ITEM | QTD | NÚM. DE PEÇA | MASSA |
|------|-----|---------------------------------|-------------|
| 1 | 1 | TCS 1603 CASCA | 1480,198 kg |
| 2 | 1 | escada 1.5 metros | 3,767 kg |
| 3 | 3 | escada guarda corpo 2 metros | 14,786 kg |
| 4 | 2 | escada guardacorporo 1,5 metros | 10,058 kg |
| 5 | 1 | GRADE SEGURANÇA 2220 | 22,286 kg |
| 6 | 1 | BOCA INSPEÇÃO 600 MM + PESCOÇO | 8,950 kg |
| 7 | 4 | ISO 4144 - Bolsa S2 1 1/2 | 0,322 kg |
| 8 | 14 | suporte tubulação | 0,285 kg |
| 9 | 16 | DEGRAU INTERNO CANTONEIRA | 0,748 kg |
| 10 | 2 | orelha guindaste | 2,789 kg |
| 11 | 1 | RESPIRO 6POL | 1,899 kg |
| 12 | 4 | PÉ FIXO 250 | 6,617 kg |

D

C

B

A



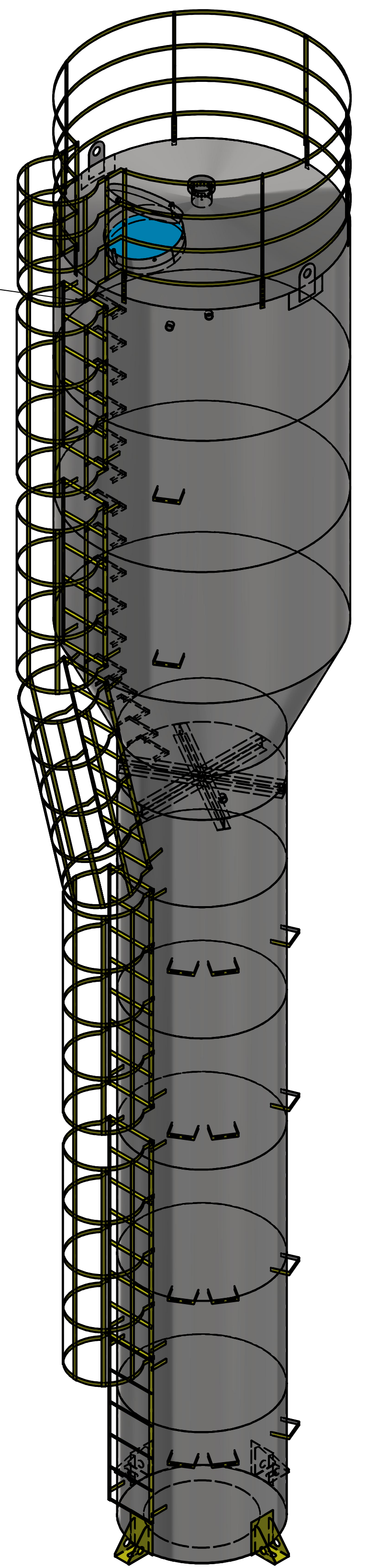
9

D

C

B

A



4

3

2

1