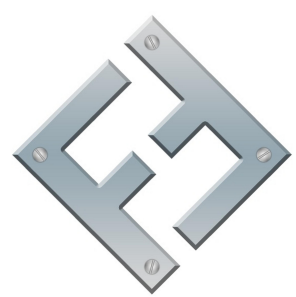


DRAWN Faz Forte		18/01/2023		FAZ FORTE RESERVATORIOS METALICOS	
 FAZFORTE		PADRAO		TCS 1604	
		SIZE C	DWG NO TCS 1604	REV	
SCALE				SHEET 1 OF 5	

4

3

2

1

D

D

RESPIRO 6"

EXTRAVASOR 1 1/2"

ENTRADA 1 1/2"

BOCA DE INSPEÇÃO Ø600
(DESLOCADA EM DIREÇÃO À ENTRADA)

C

C

B

B

A

A

ENTRADA 1 1/2"

EXTRAVASOR 1 1/2"

SAÍDA 1 1/2"

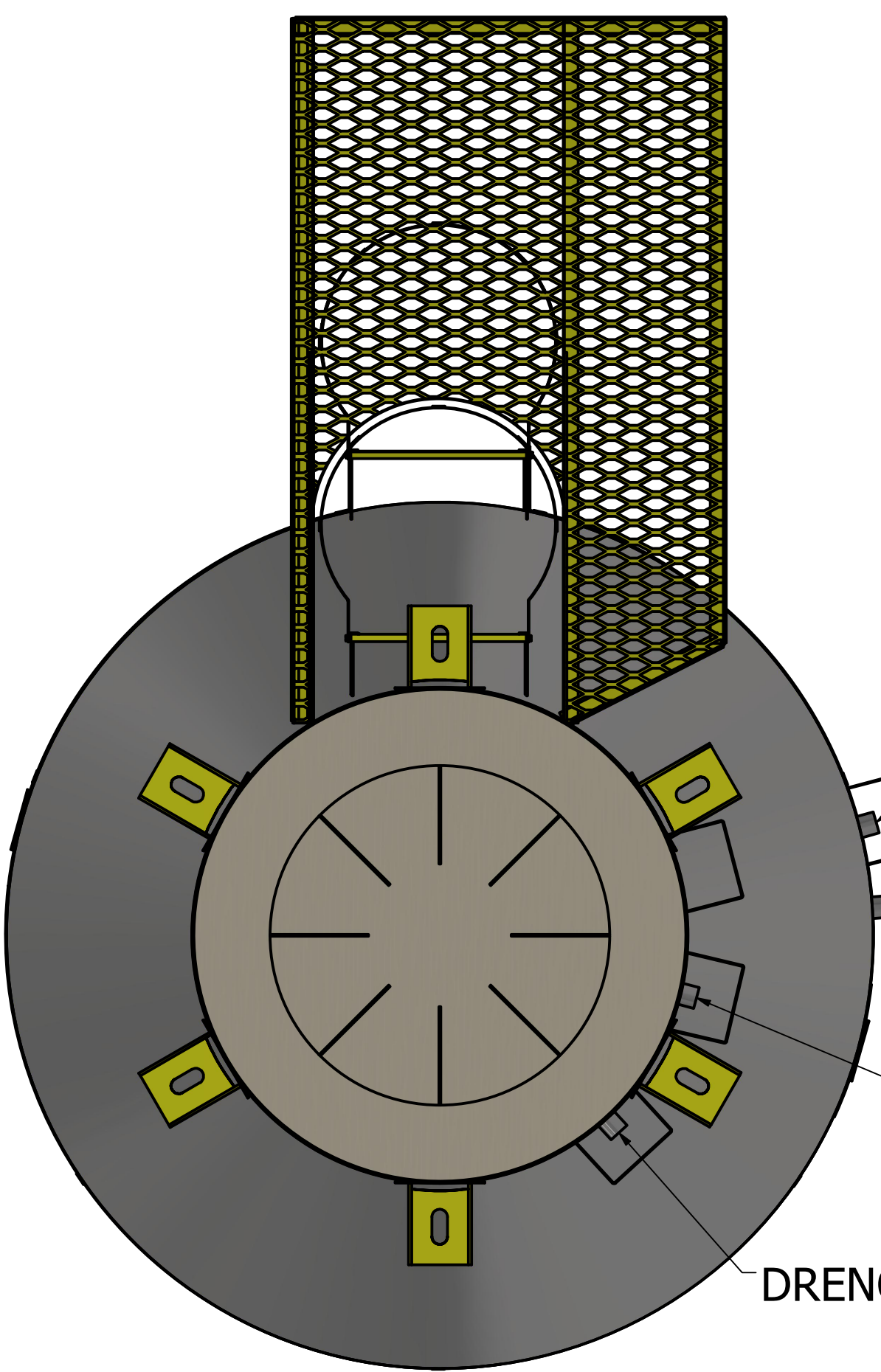
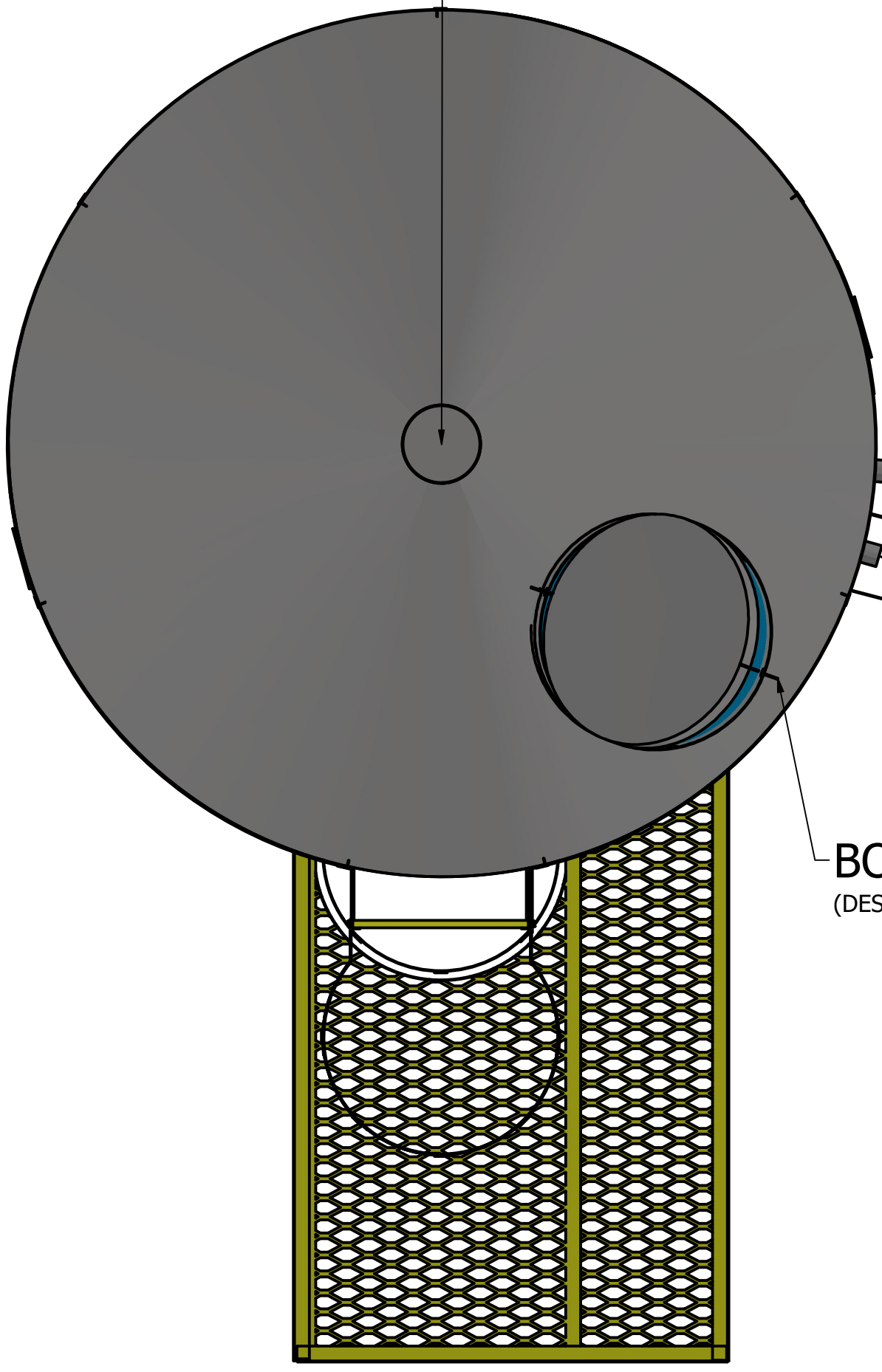
DRENO 1 1/2"

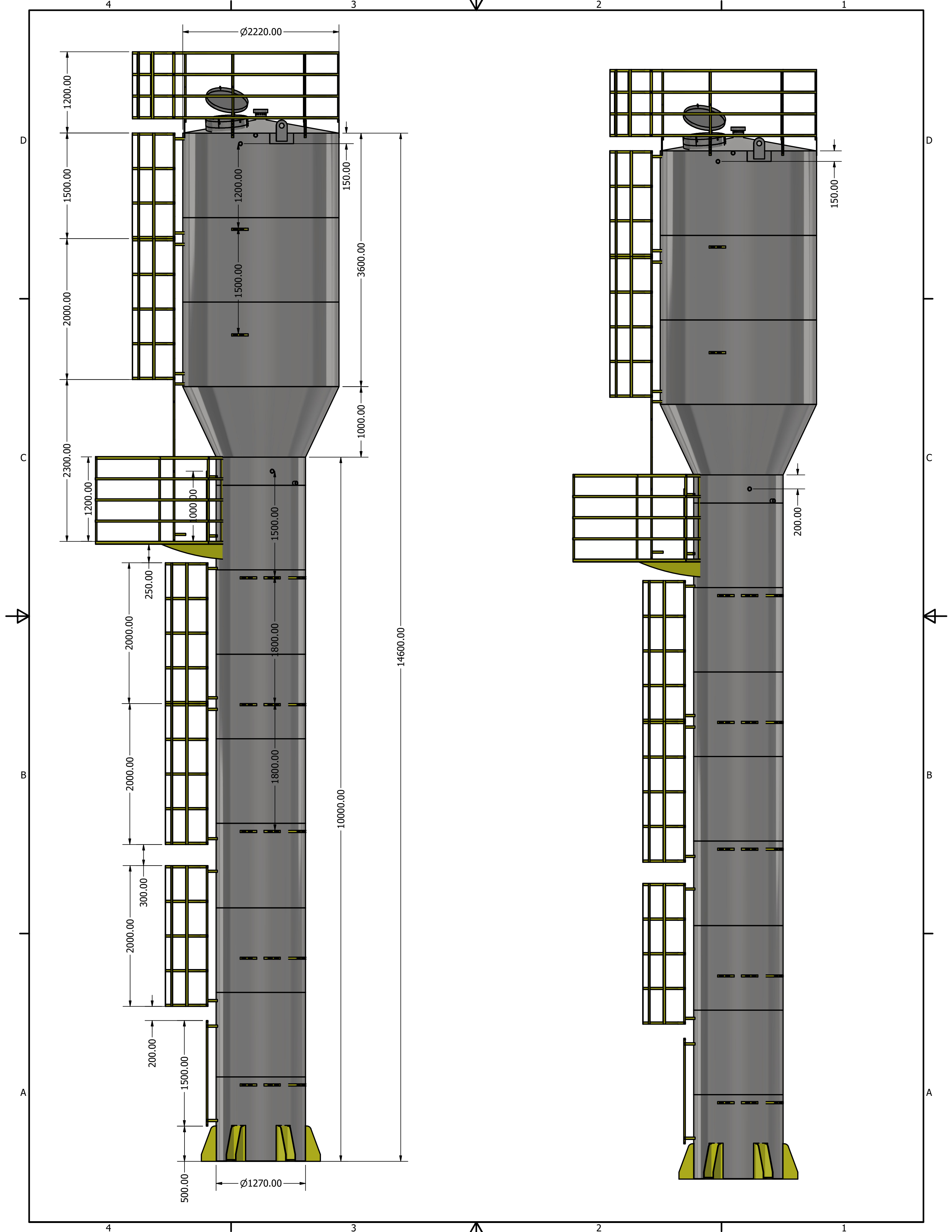
4

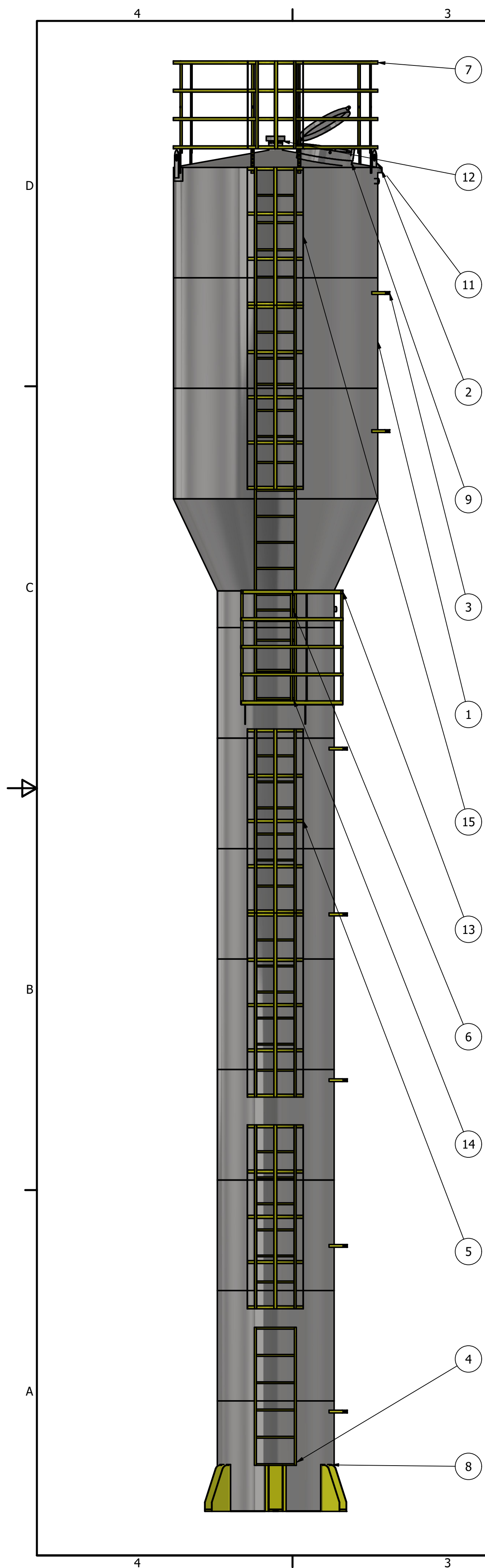
3

2

1







LISTA DE PEÇAS			
ITEM	QTD	NÚM. DE PEÇA	MASSA
2	4	ISO 4144 - Bolsa S2 1 1/2	0,322 kg
3	17	suporte tubulação	0,285 kg
4	1	escada 1.5 metros	3,767 kg
5	4	escada guarda corpo 2 metros	14,786 kg
6	1	escada 1 metros	2,446 kg
7	1	GRADE SEGURANÇA 2220	22,286 kg
8	6	pes 500 mm altura	13,139 kg
9	1	BOCA INSPEÇÃO 600 MM + PESCOÇO	8,950 kg
10	17	DEGRAU INTERNO CANTONEIRA	0,748 kg
11	2	orelha guindaste	2,789 kg
12	1	RESPIRO 6POL	1,899 kg
13	1	PATAMAR QUADRADO LONGO	62,309 kg
14	1	escada 2.3 metros	7,496 kg
15	1	escada guardacorpo 1,5 metros	10,058 kg

