

RESPIRO 6"

ENTRADA 1 1/2"

EXTRAVASOR 1 1/2"

EXTRAVASOR 1 1/2"

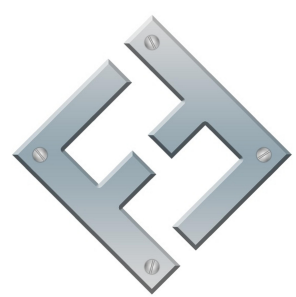
ENTRADA 1 1/2"

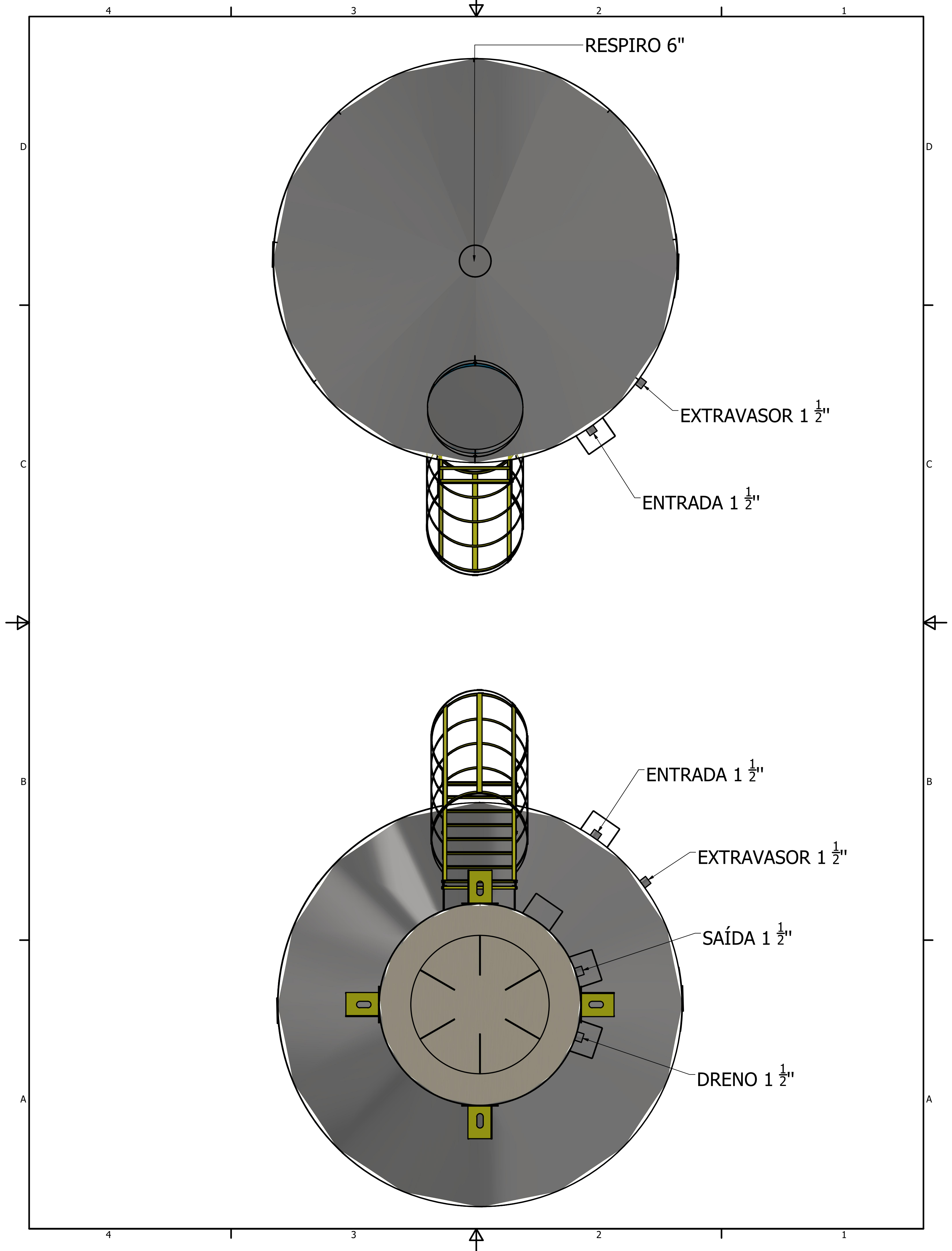
DRENO 1 1/2"

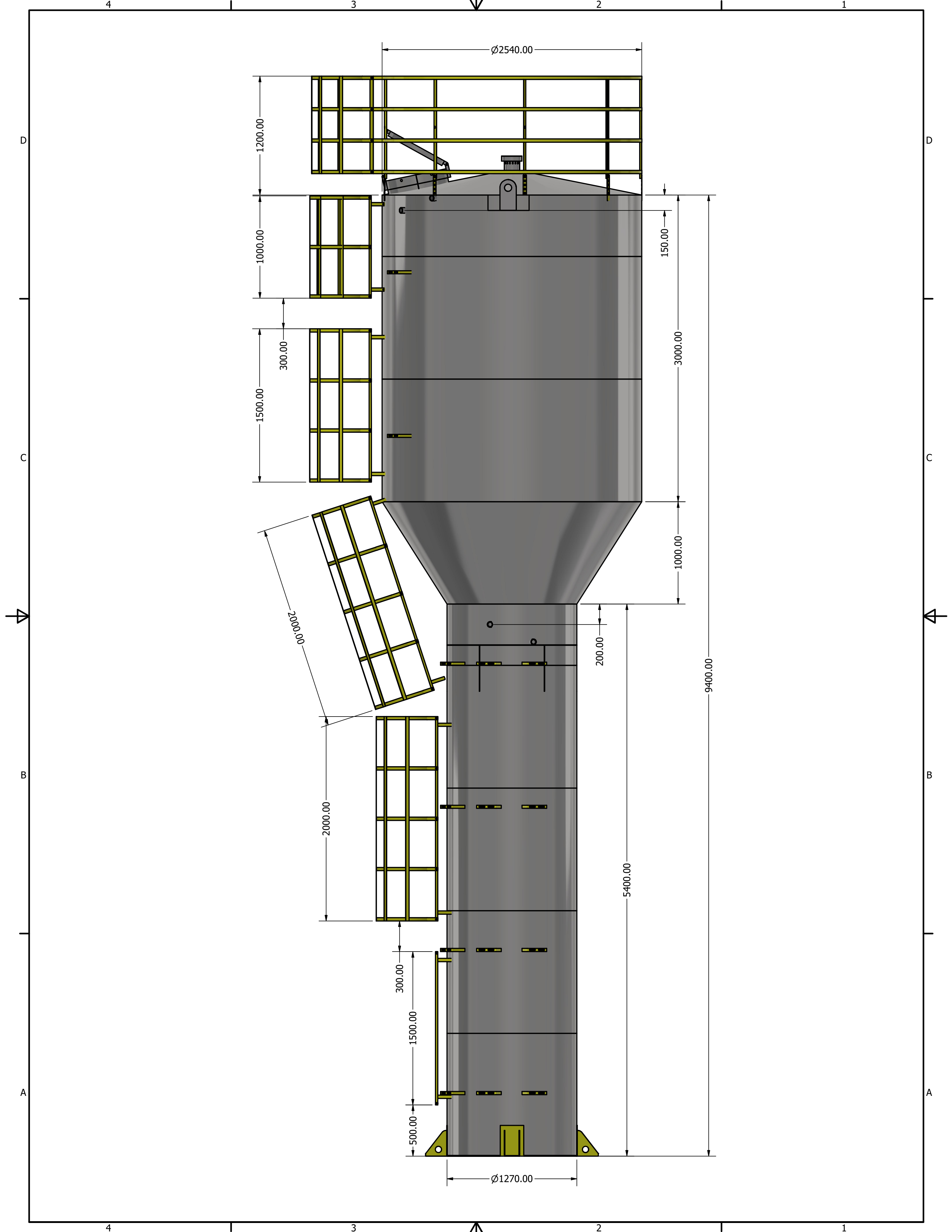
SAÍDA 1 1/2"

SAÍDA 1 1/2"

DRENO 1 1/2"

PROJETISTA Faz Forte		01/09/2020		FAZ FORTE RESERVATORIOS METALICOS	
		NOME EMPRESA: TCS 1801			
SIZE C	DWG NO TCS 1801	REV			
SCALE				SHEET 1 OF 5	





4

3

2

1

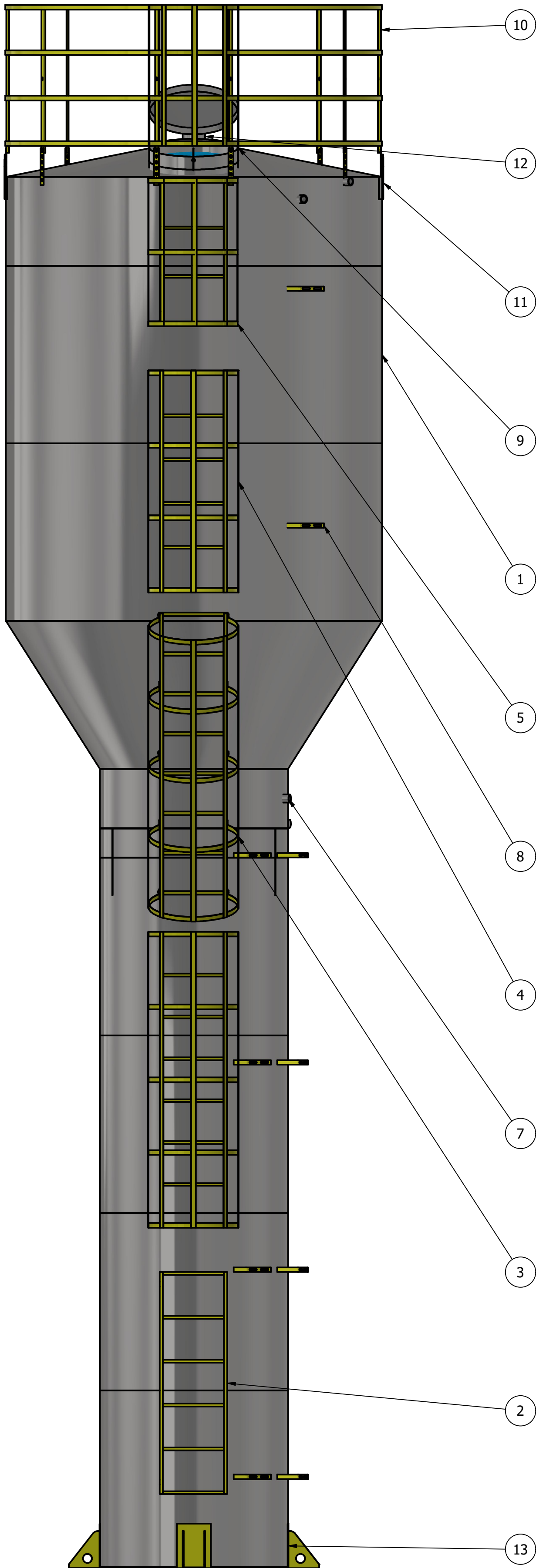
LISTA DE PEÇAS			
ITEM	QTD	NÚM. DE PEÇA	MASSA
2	1	escada 1.5 metros	3,767 kg
3	2	escada guarda corpo 2 metros	14,786 kg
4	1	escada guardacorpo 1,5 metros	10,058 kg
5	1	escada padrao 1 metro	7,990 kg
6	16	DEGRAU INTERNO CANTONEIRA	0,748 kg
7	4	ISO 4144 - Bolsa S2 1 1/2	0,322 kg
8	14	suporte tubolação	0,285 kg
9	1	BOCA INSPEÇÃO 600 MM + PESCOÇO	8,950 kg
10	1	GRADE SEGURANÇA 2540	25,271 kg
11	2	orelha guindaste	2,968 kg
12	1	RESPIRO 6POL	1,899 kg
13	4	PÉ FIXO 250	6,617 kg

D

C

B

A



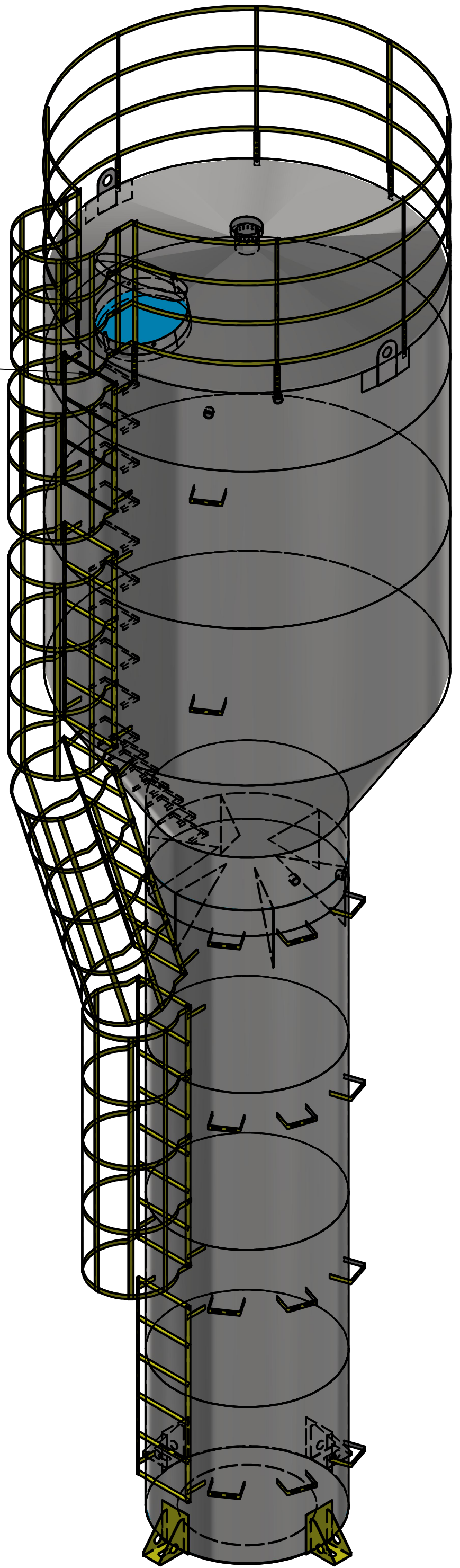
6

D

C

B

A



4

3

2

1