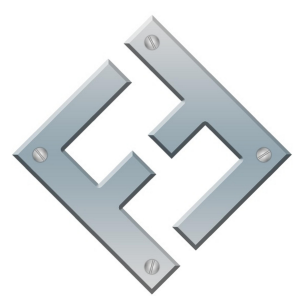


PROJETISTA Faz Forte		17/09/2020		FAZ FORTE RESERVATORIOS METALICOS	
		NOME EMPRESA: TQV 4001			
SIZE C	DWG NO TQV 4001	REV		SHEET 1 OF 5	
SCALE					SHEET 1 OF 5

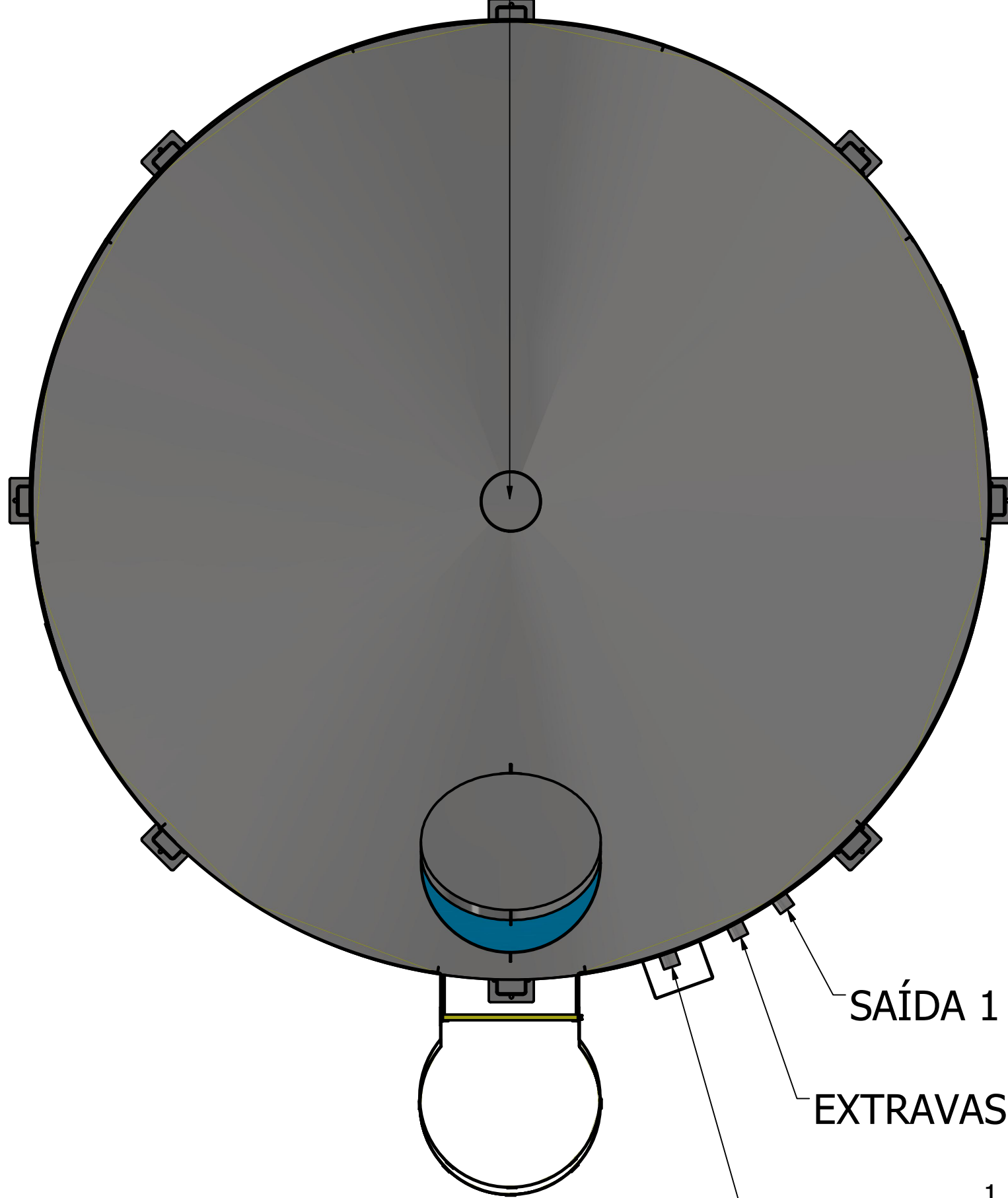
4

3

2

1

RESPIRO 6"



SAÍDA 1 1/2"

EXTRAVASOR 1 1/2"

ENTRADA 1 1/2"

4

3

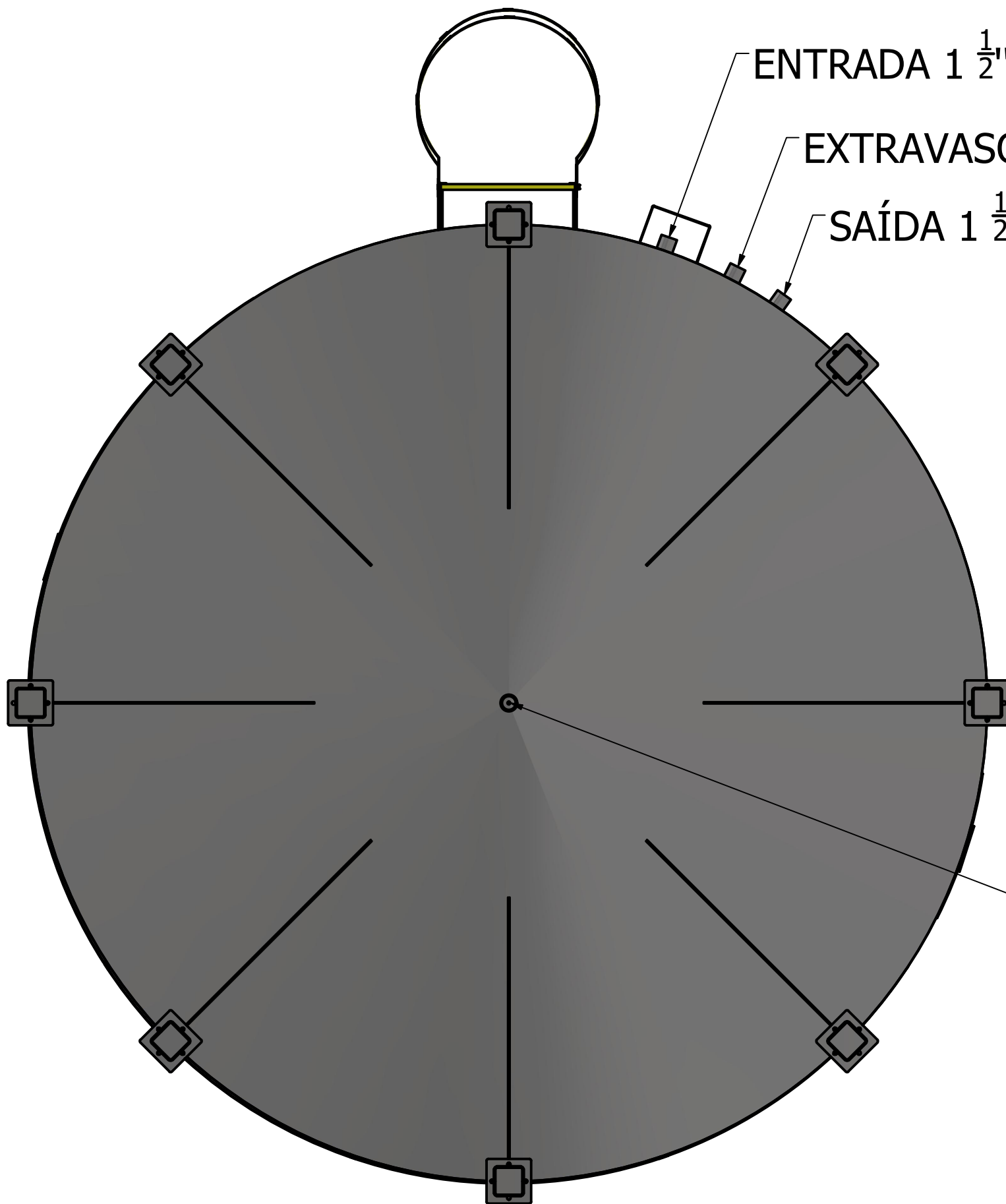
2

1

ENTRADA 1 1/2"

EXTRAVASOR 1 1/2"

SAÍDA 1 1/2"



DRENO 1 1/2"

4

3

2

1

D

D

C

C

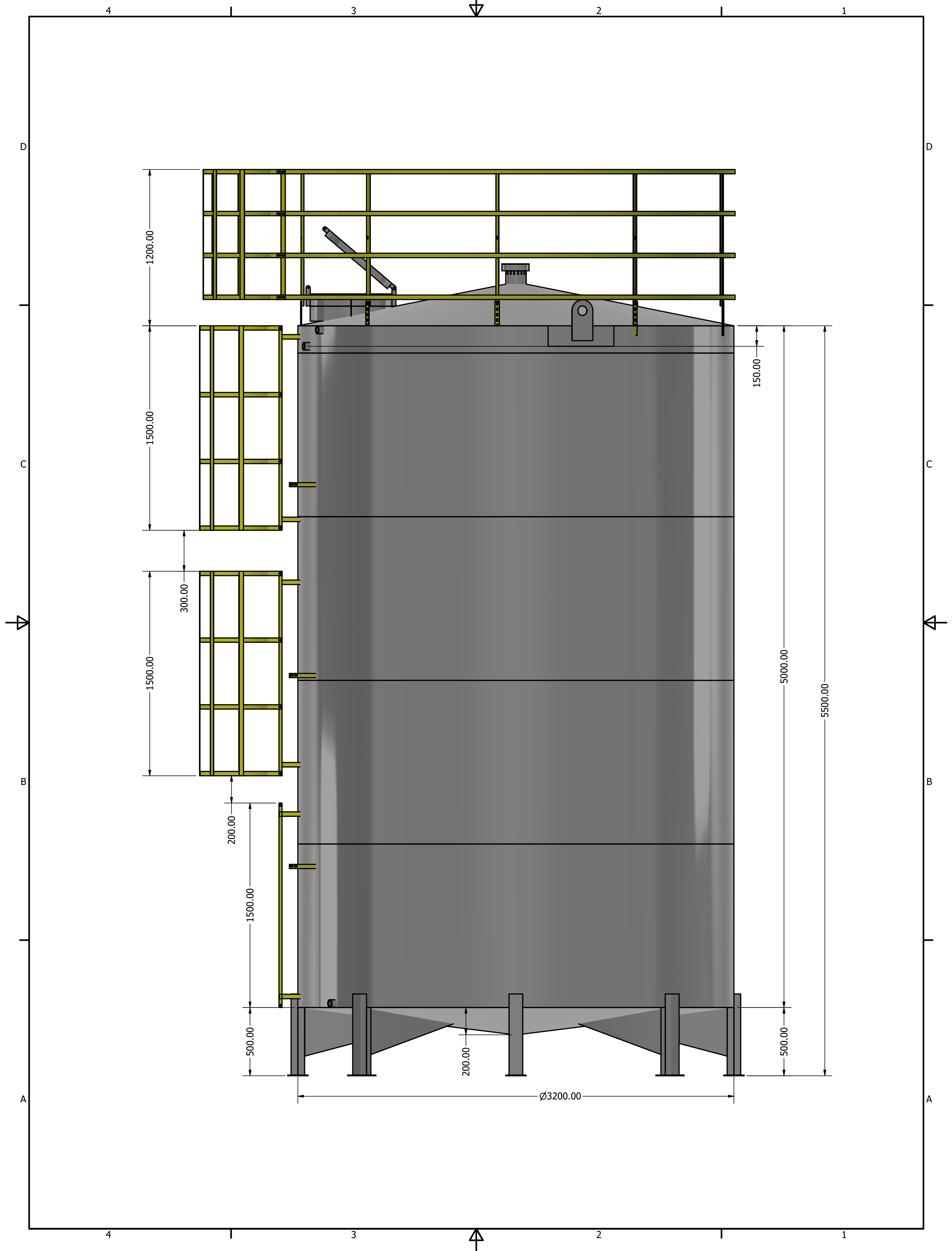
B

B

A

A





4

3

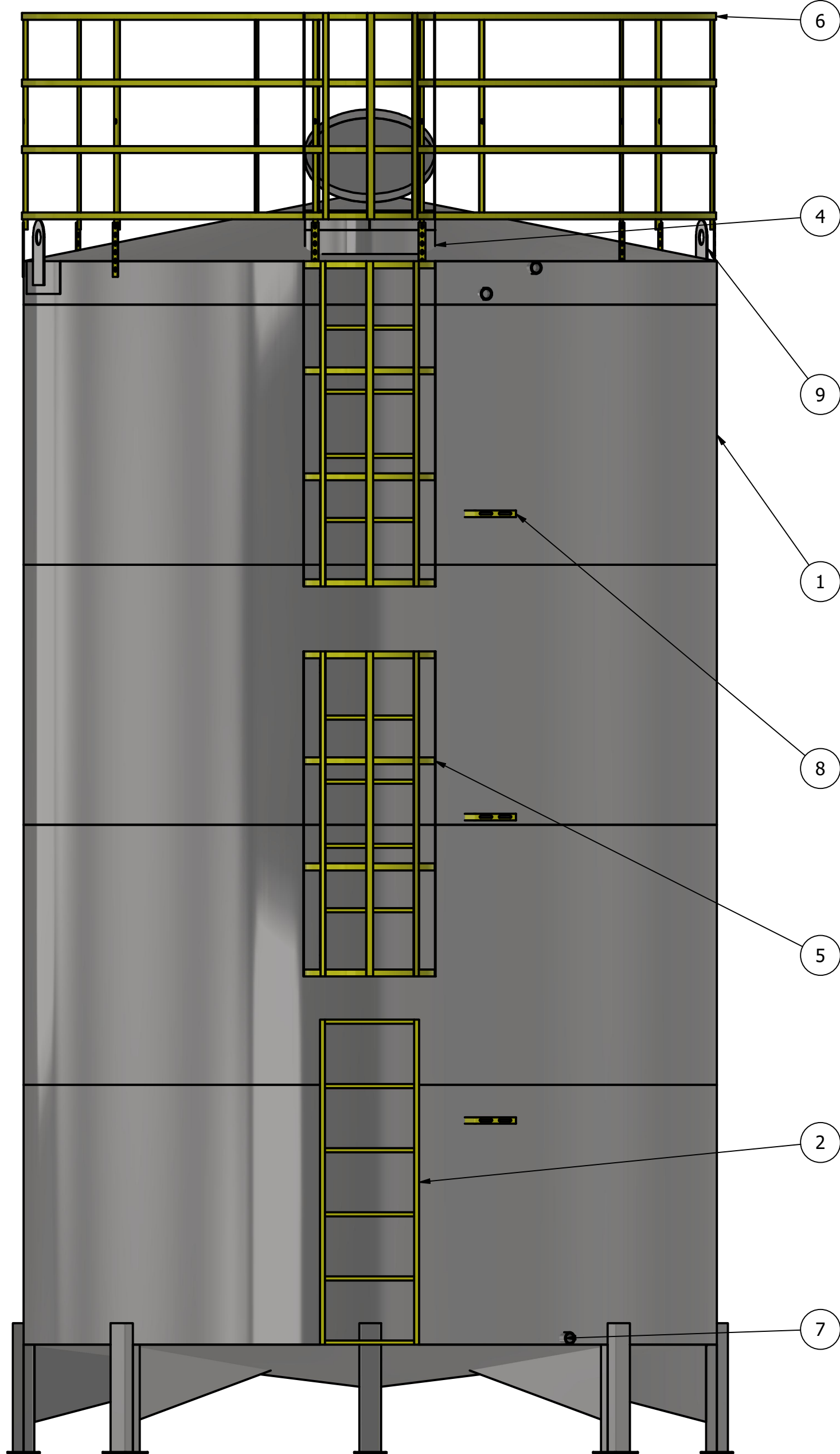
2

1

LISTA DE PEÇAS

ITEM	QTD	NÚM. DE PEÇA	MASSA
2	1	escada 1.5 metros	3,767 kg
3	14	DEGRAU INTERNO CANTONEIRA	0,748 kg
4	1	BOCA INSPEÇÃO 600 MM + PESCOÇO	10,277 kg
5	2	escada guardacorpo 1,5 metros	10,058 kg
6	1	GRADE SEGURANÇA 3200	29,642 kg
7	4	ISO 4144 - Bolsa S2 1 1/2	0,322 kg
8	3	suporte tubulação	0,285 kg
9	2	orelha guindaste	3,338 kg
10	1	RESPIRO 6POL	1,899 kg

D



C

B

A

6

4

9

1

8

5

2

7

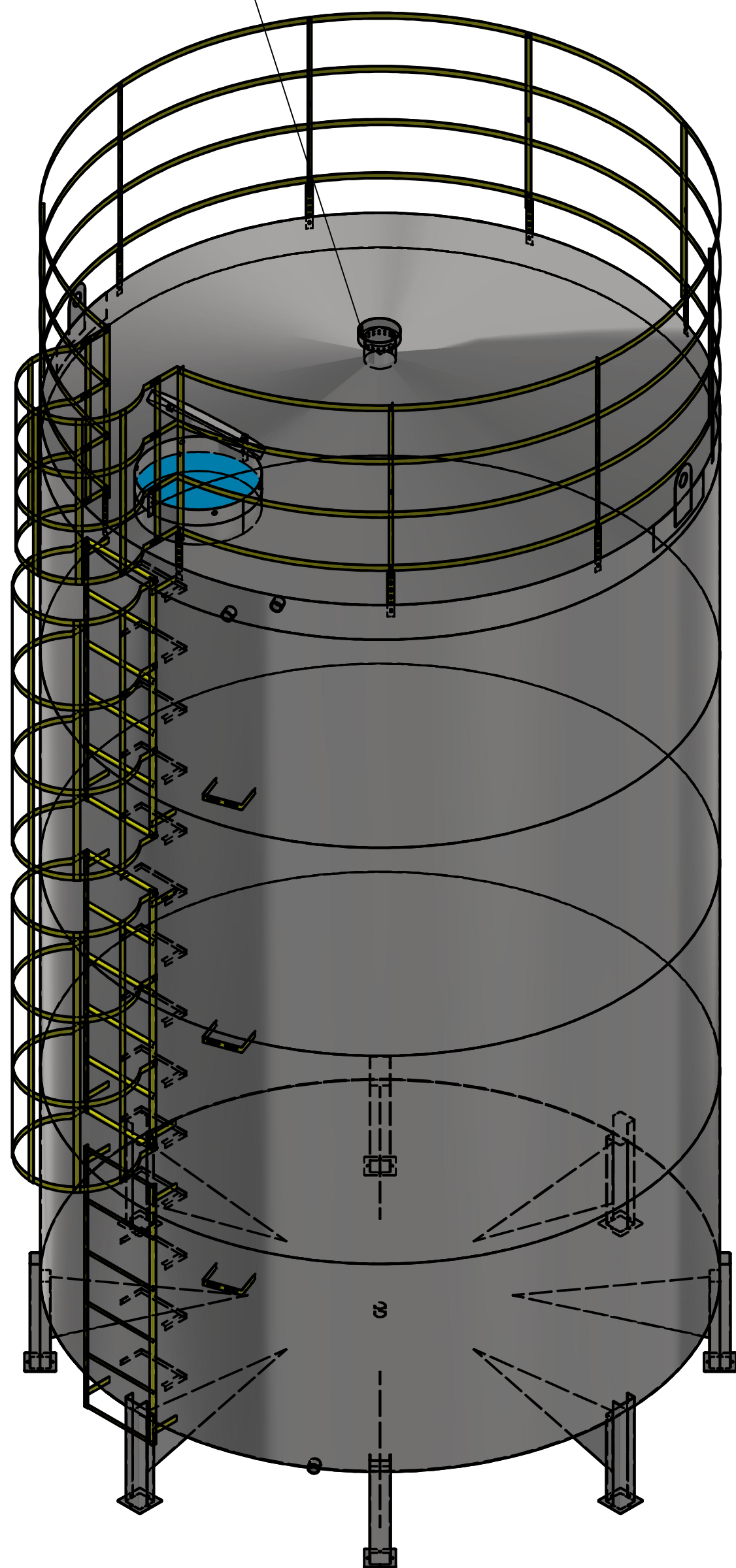
10

D

C

B

A



4

3

2

1

4